

Tekniska data för bromsbelägg

Axel

Bak

WVA

25410, 25411, 25412

Bredd

95,6 mm

Tjocklek

14,4 mm

Höjd

43,8 mm

Bromssystem

TRW

Funktioner

Med tillbehör

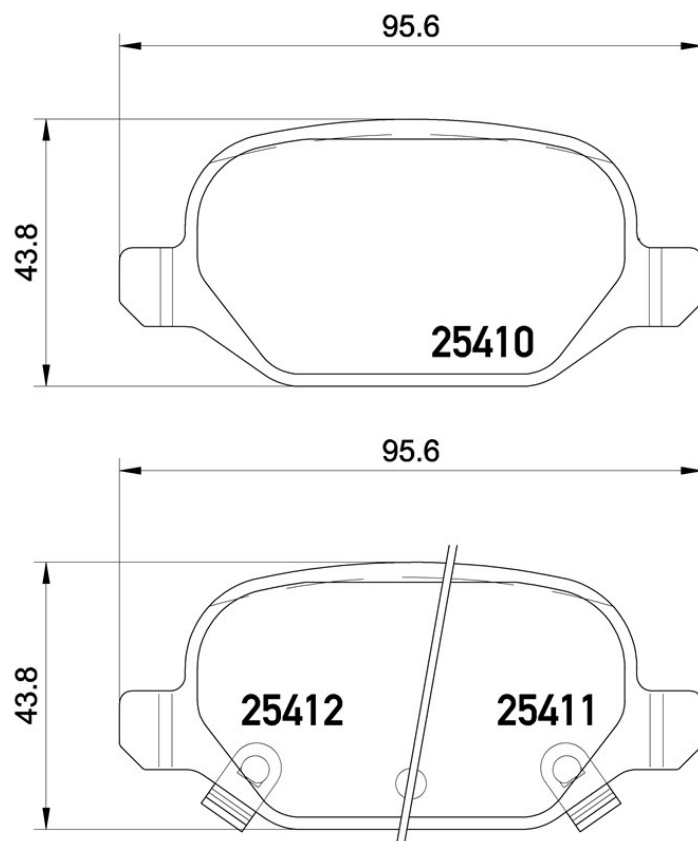
Med bromsok skruvar

Slitageindikator

Akustisk

EAN-kod

8020584109748



Kompatibla fordon

FIAT

Modell	Typ	kW	År
PANDA (312_, 319_)	0.9 4x4 (312PXG1A)	63	09/12 -
PANDA (312_, 319_)	0.9 4x4 (312PXR2B)	66	06/14 -
PANDA (312_, 319_)	0.9 Natural Power (312PXN1A)	59	01/15 -
PANDA (312_, 319_)	1.3 D Multijet 4x4 (312PXL1A)	55	06/12 -
PANDA (312_, 319_)	1.3 D Multijet 4x4 (312PXS2A)	59	06/14 -

PANDA (312_, 319_)	1.3 D Multijet 4x4 (312PXU1A)	70	04/15 -
PANDA VAN (312_, 519_)	0.9 4x4 (312CXG2B)	63	09/12 -
PANDA VAN (312_, 519_)	1.3 D Multijet 4x4 (312CXL2A)	55	06/12 -
PANDA VAN (312_, 519_)	1.3 D Multijet 4x4 (312PXS2A)	59	06/14 -

OE-nummer

Kompatibla OE-nummer

CHRYSLER	068088919AA
CHRYSLER	68088919AA
FIAT	68088919AA
FIAT	68088919AB
FIAT	77366388
FIAT	77366453
FIAT	77367514