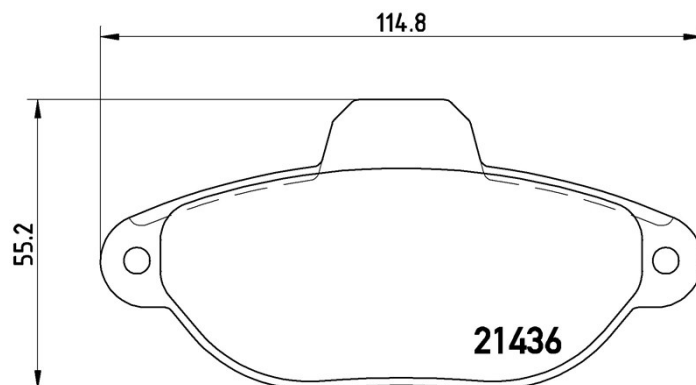


## Tekniska data för bromsbelägg

<b>Axel</b> Fram	<b>WVA</b> 21436
<b>Bredd</b> 114,8 mm	<b>Tjocklek</b> 17 mm
<b>Höjd</b> 55,2 mm	<b>Bromssystem</b> Bendix
<b>Funktioner</b>	<b>Slitageindikator</b> Elektrisk

**EAN-kod**  
8020584110096



## Kompatibla fordon

FIAT				
Modell	Typ	kW	År	
500 (312_)	1.2 (312AXA1A)	51	07/07 -	
PUNTO (176_)	1.7 D	42	04/94 09/97	
PUNTO (176_)	55 1.1	40	09/93 09/99	
PUNTO (176_)	60 1.2	43	01/94 09/99	
PUNTO (176_)	60 1.2 (176AP, 176AR, 176AQ, 176BB)	44	09/93 09/99	
PUNTO (176_)	75 1.2	54	10/93 09/99	
PUNTO (188_)	1.2 60 (188.030, .050, .130, .150, .230, .250)	44	09/99 12/10	
PUNTO (188_)	1.2 Bifuel	44	08/07 03/12	
PUNTO (188_)	1.2 Bipower (188BXA1A)	44	08/01 05/03	
PUNTO (188_)	1.2 Natural Power	44	09/03 03/12	
PUNTO Convertible (176_)	60 1.2	43	04/94 06/00	

PUNTO Convertible (176_)	60 1.2 (176AR_, 176BR_)	44	05/95 06/00
PUNTO Van (176_)	1.1	40	04/96 02/00
PUNTO Van (176_)	1.7 D	42	04/96 02/00

## LANCIA

Modell	Typ	kW	År
Y (840_)	1.1 (840AE)	40	11/95 09/03
Y (840_)	1.2 (840AA, 840AF1A)	44	03/96 09/03

## ZASTAVA

Modell	Typ	kW	År
10 (188)	1.2 60	44	10/05 -

## OE-nummer

### Kompatibla OE-nummer

FIAT	5892736
FIAT	71772226
FORD	1559698
FORD	1575620
FORD	1669578
FORD	1675620
FORD	7G9T14K733XCJ
FORD	9S512K021B
FORD	9S512K021BA
FORD	9S512K021BB
FORD	9S512K021BC
FORD	ME9S5J2K021BA