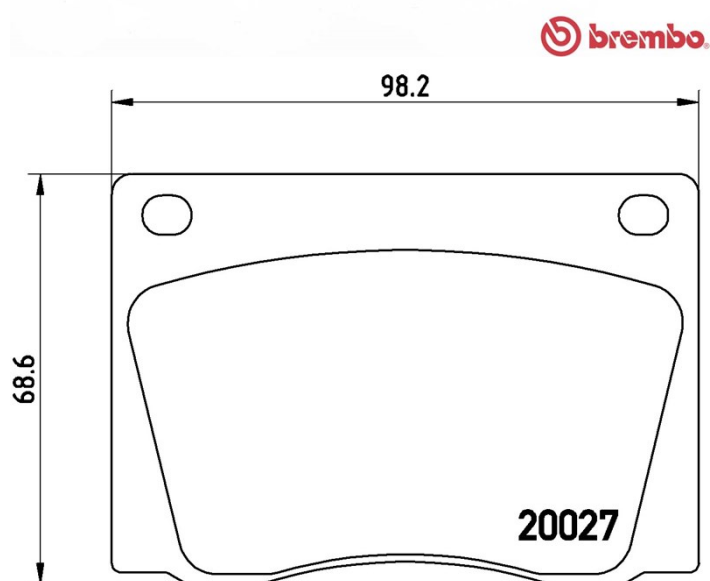


Tekniska data för bromsbeläggen

Axel Fram	WVA 20027
Bredd 98,2 mm	Tjocklek 16 mm
Höjd 68,6 mm	Bromssystem TRW/Lucas
Funktioner	Slitageindikator Utan
EAN-kod 8020584052945	



Kompatibla fordon

ASTON MARTIN

Modell	Typ	kW	År
LAGONDA I	5.3	250	01/76 12/97
LAGONDA I Shooting Brake	5.3	228	01/76 12/97
V8 Vantage	5.3	250	01/69 12/89
V8 Vantage	5.3	376	01/69 12/89
V8 Volante	5.3	250	01/78 12/89
V8 Volante	5.3	276	01/78 12/89
VIRAGE Limited Edition Vantage	5.3	246	01/95 12/95
VIRAGE Saloon	5.3	246	01/94 12/95
VIRAGE Shooting Brake	5.3	246	01/93 12/95
VIRAGE Vantage	5.3	246	01/88 12/92

VIRAGE Vantage	5.3	410	10/92 12/00
VIRAGE Volante	5.3	246	09/90 12/95
VIRAGE Volante	5.3	261	12/95 12/00

MERCEDES-BENZ

Modell	Typ	kW	År
COUPE (W111)	220 SEB (111.021)	88	01/61 12/65
PAGODE (W113)	230 SL (113.042)	110	01/63 01/67

OE-nummer

Kompatibla OE-nummer

DAIMLER	C39136
DAIMLER	GBP208
MERCEDES-BENZ	0004206920
MERCEDES-BENZ	0004210008
MERCEDES-BENZ	0005860442
MERCEDES-BENZ	0005861042
MERCEDES-BENZ	0005862042
MERCEDES-BENZ	0005862742
MERCEDES-BENZ	0005864042
MERCEDES-BENZ	0005864342
MERCEDES-BENZ	0005864542
MERCEDES-BENZ	0014208220
MERCEDES-BENZ	A0004206920
MERCEDES-BENZ	A0004210008
MERCEDES-BENZ	A0005860442
MERCEDES-BENZ	A0005861042
MERCEDES-BENZ	A0005862042
MERCEDES-BENZ	A0005862742
MERCEDES-BENZ	A0005864042
MERCEDES-BENZ	A0005864342
MERCEDES-BENZ	A0005864542
MERCEDES-BENZ	A0014208220

ROVER

GBP184

ROVER

GBP5220

VOLVO

270987
