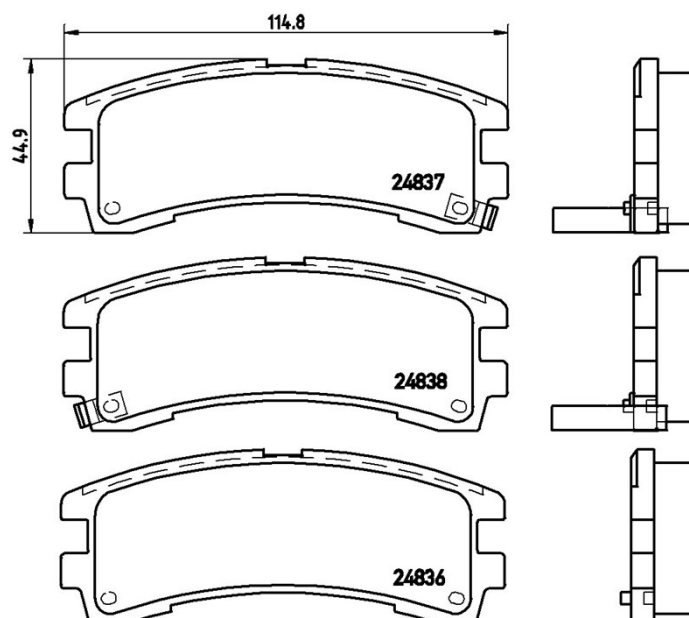


## Tekniska data för bromsbelägg

<b>Axel</b> Bak	<b>WVA</b> 24836
<b>Bredd</b> 114,8 mm	<b>Tjocklek</b> 15,7 mm
<b>Höjd</b> 45 mm	<b>Bromssystem</b> Sumitomo
<b>Funktioner</b>	<b>Slitageindikator</b> Akustisk



**EAN-kod**  
8020584054970



## Kompatibla fordon

### NISSAN

Modell	Typ	kW	År
TERRANO I (WD21)	2.4	74	07/86 10/95
TERRANO I (WD21)	2.4 i 4WD	76	10/87 02/93
TERRANO I (WD21)	2.7 TD 4WD	73	02/89 02/96
TERRANO I (WD21)	3.0 i 4WD	109	01/90 12/95
TERRANO II (R20)	2.7 TD 4WD	74	02/93 01/02
TERRANO II (R20)	2.7 TDi 4WD	92	05/96 09/07

## OE-nummer

Kompatibla OE-nummer

NISSAN 4406008G11

---

NISSAN 4406032G85

---

NISSAN 4406032G86

---

NISSAN AY060NS002

---