

Tekniska data för bromsbelägg

Axel
Fram

WVA
21460, 21613

Bredd
99,9 mm

Tjocklek
18 mm

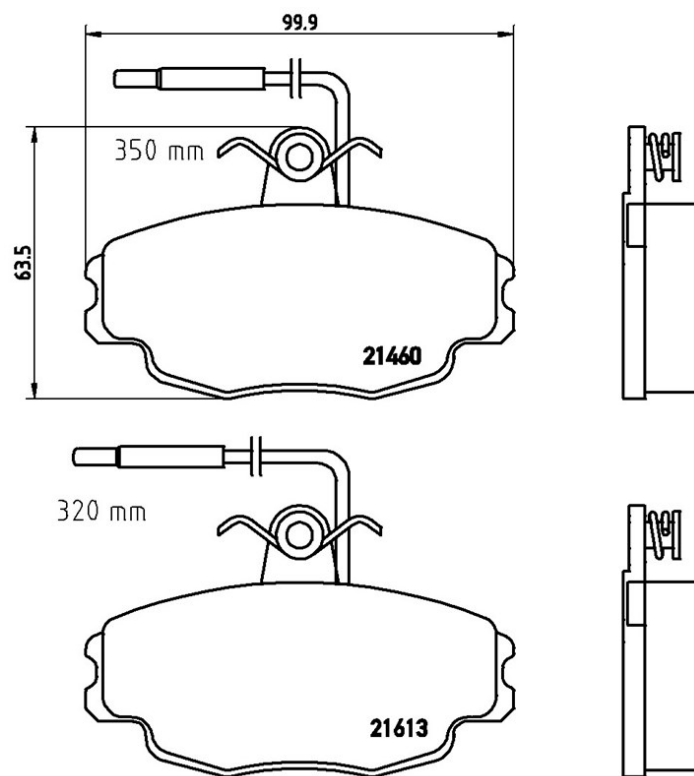
Höjd
63,5 mm

Bromssystem
Lucas

Funktioner
Med bromsok skruvar

Slitageindikator
Elektrisk

EAN-kod
8020584056196



Kompatibla fordon

CITROËN

Modell	Typ	kW	År
ZX (N2)	1.6	66	07/94 10/97
ZX (N2)	1.6 i	65	03/91 06/97
ZX (N2)	1.8	76	03/91 10/97
ZX (N2)	1.8	82	04/96 10/97
ZX (N2)	1.8 i	74	07/92 06/97
ZX (N2)	1.8 i 16V	81	01/96 06/97

ZX (N2)	1.9	93	03/91 06/97
ZX (N2)	1.9	96	03/91 09/93
ZX (N2)	1.9 DT	68	06/92 06/94
ZX (N2)	1.9 DT	65	07/94 10/97
ZX (N2)	1.9 i	88	03/91 06/97
ZX (N2)	1.9 TD	66	07/92 06/97
ZX (N2)	2.0	90	07/94 10/97
ZX (N2)	2.0 i	89	07/92 06/97
ZX Break (N2)	1.6 i	65	10/93 10/97
ZX Break (N2)	1.8 D	44	10/93 10/97
ZX Break (N2)	1.8 i	74	10/93 10/97
ZX Break (N2)	1.8 i 16V	81	01/96 02/98
ZX Break (N2)	1.9 D	50	06/94 10/97
ZX Break (N2)	1.9 D	47	10/93 10/97
ZX Break (N2)	1.9 TD	66	10/93 10/97

CITROËN (DF-PSA)

Modell	Typ	kW	År
FUKANG Hatchback	1.6	65	02/97 12/08
FUKANG Hatchback	1.6	78	02/97 12/08
FUKANG Saloon	1.4	55	12/07 12/08

OE-nummer

Kompatibla OE-nummer

CITROËN	95658557
CITROËN	E172038