

Tekniska data för bromsbelägg

Axel
Fram

WVA
23169, 23170

Bredd
94,7 mm

Tjocklek
19,4 mm

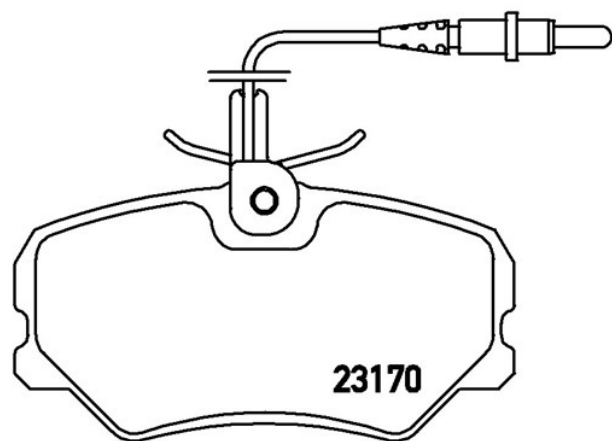
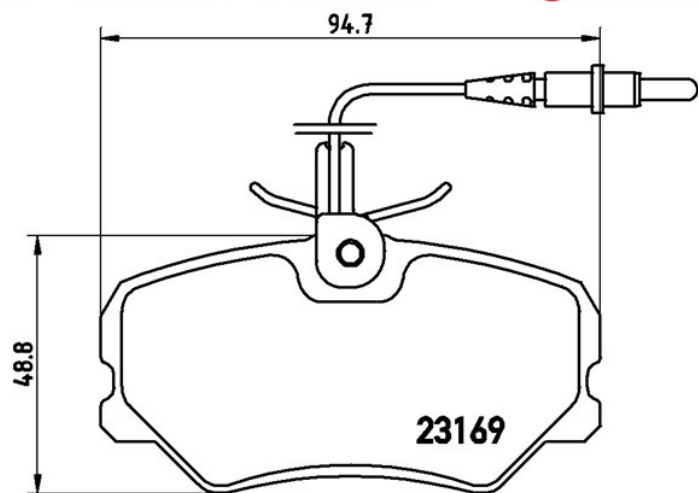
Höjd
48,8 mm

Bromssystem
Lucas

Funktioner
Med bromsok skruvar

Slitageindikator
Elektrisk

EAN-kod
8020584056264



Kompatibla fordon

CITROËN

Modell	Typ	kW	År
ZX (N2)	2.0 i 16V	110	06/94 06/97
ZX (N2)	2.0 i 16V	112	07/92 10/94

PEUGEOT

Modell	Typ	kW	År
306 (7B, N3, N5)	2.0 S16	110	06/94 05/01
306 (7B, N3, N5)	2.0 S16	112	06/94 05/01
306 (7B, N3, N5)	2.0 ST	89	07/94 05/01
306 Convertible (7D, N3, N5)	2.0	89	03/94 04/02
306 Hatchback (7A, 7C, N3, N5)	2.0 S16	112	05/93 05/01
306 Hatchback (7A, 7C, N3, N5)	2.0 S16	110	06/94 05/01
306 Hatchback (7A, 7C, N3, N5)	2.0 XSi	89	05/93 05/01

OE-nummer

Kompatibla OE-nummer

CITROËN	1617277380
CITROËN	425107
CITROËN	95666894
CITROËN	E172009
PEUGEOT	1617277380
PEUGEOT	425107
PEUGEOT	95666894
PEUGEOT	E172009