

Tekniska data för bromsbelägg

Axel
Bak

WVA
25265, 25266

Bredd
122,9 - 50,6 mm

Tjocklek
16,2 mm

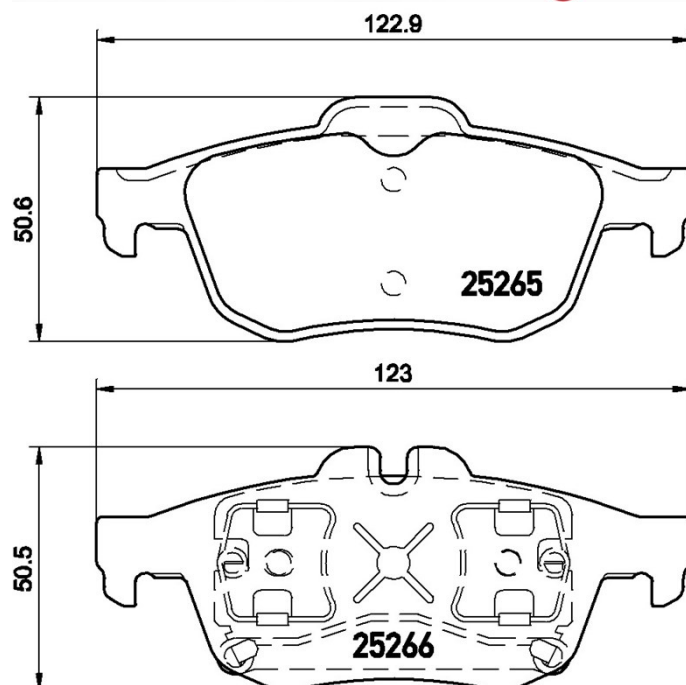
Höjd
50,6 - 50,5 mm

Bromssystem
Teves

Funktioner

Slitageindikator
Utan

EAN-kod
8020584103722



Kompatibla fordon

RENAULT

Modell	Typ	kW	År
LATITUDE (L70_)	1.5 dCi (L70R)	81	07/10 -
LATITUDE (L70_)	2.0 16V	102	02/11 -
LATITUDE (L70_)	2.0 16V (L70B)	103	02/11 -
LATITUDE (L70_)	2.0 16V eco2 Flexfuel (L70B)	103	02/11 -
LATITUDE (L70_)	2.0 dCi 130	96	12/13 -
LATITUDE (L70_)	2.0 dCi 150 (L70H)	110	02/11 -
LATITUDE (L70_)	2.0 dCi 175 (L70Y)	127	05/11 -

LATITUDE (L70_)	2.5	133	05/11 -
LATITUDE (L70_)	2.5 V6 (L702, L703, L704, L707)	130	05/11 -
LATITUDE (L70_)	3.0 dCi 240 (L70G)	177	02/11 -
LATITUDE (L70_)	3.5 V6	174	08/13 -
TALISMAN (L2M_)	1.3 TCe 160 (LPNC)	117	01/19 -
TALISMAN (L2M_)	1.5 dCi 110	81	11/15 -
TALISMAN (L2M_)	1.6 dCi 130	96	11/15 -
TALISMAN (L2M_)	1.6 dCi 160	118	06/15 -
TALISMAN (L2M_)	1.6 TCe 150	110	11/15 -
TALISMAN (L2M_)	1.6 TCe 200	147	11/15 -
TALISMAN (L2M_)	1.8 TCe 225 (LPM1)	165	09/18 -
TALISMAN (L2M_)	2.0	103	11/15 -
TALISMAN (L2M_)	2.0 Blue dCi 160 (LPAM)	118	01/19 -
TALISMAN (L2M_)	2.0 Blue dCi 200 (LPAL)	147	01/19 -
TALISMAN (L47)	2.5	140	04/12 -
TALISMAN (L47)	3.5	190	04/12 -
TALISMAN Grandtour (KP_)	1.3 TCe 160 (KPNC)	117	01/19 -
TALISMAN Grandtour (KP_)	1.5 dCi 110	81	03/16 -
TALISMAN Grandtour (KP_)	1.6 dCi 130	96	03/16 -
TALISMAN Grandtour (KP_)	1.6 dCi 160	118	03/16 -
TALISMAN Grandtour (KP_)	1.6 TCe 150	110	03/16 -
TALISMAN Grandtour (KP_)	1.6 TCe 200	147	03/16 -
TALISMAN Grandtour (KP_)	1.8 TCe 225 (KPM1)	165	09/18 -
TALISMAN Grandtour (KP_)	2.0 Blue dCi 160 (KPAM)	118	01/19 -
TALISMAN Grandtour (KP_)	2.0 Blue dCi 200 (KPAL)	147	01/19 -

OE-nummer

Kompatibla OE-nummer

RENAULT	440602154R
---------	------------

RENAULT	440608281R
---------	------------