

Tekniska data för bromsbelägg

Axel

Bak

WVA

21759, 21760, 21761

Bredd

98,5 - 106,7 mm

Tjocklek

15,3 mm

Höjd

47 - 47,1 mm

Bromssystem

Akebono

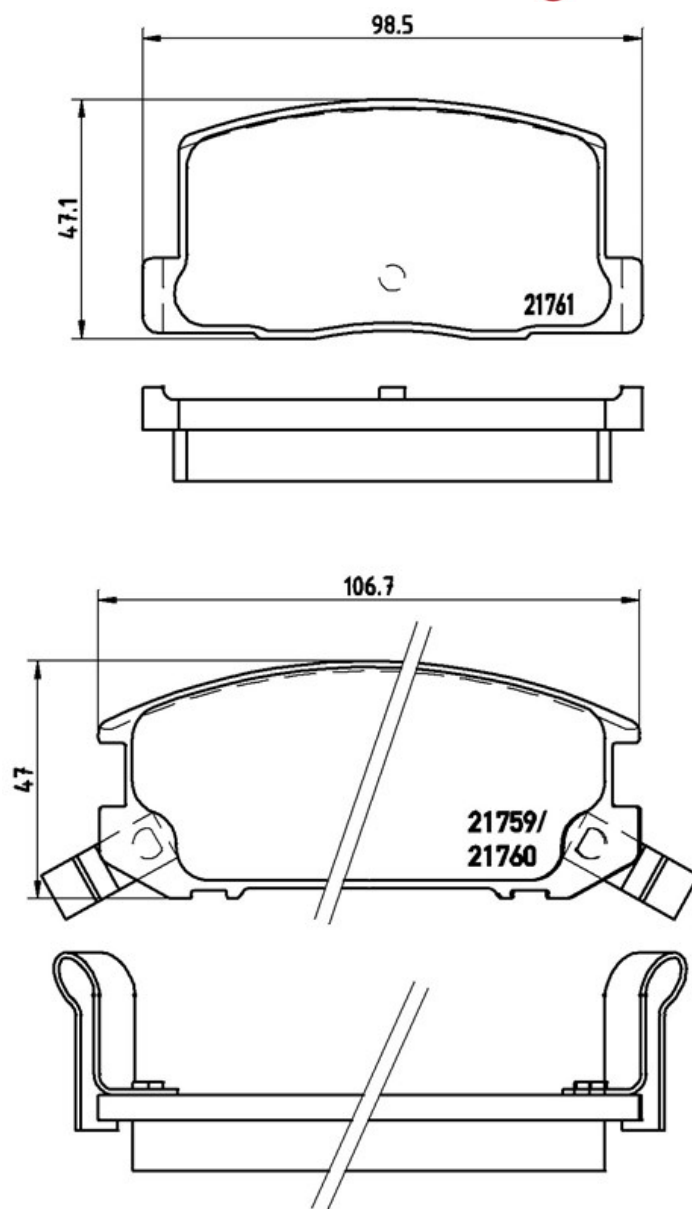
Funktioner

Slitageindikator

Akustisk

EAN-kod

8020584057544



Kompatibla fordon

TOYOTA

Modell

Typ

kW

År

MR 2 I (AW1_)	1.6 16V (AW11)	96	06/84 11/89
MR 2 I (AW1_)	1.6 16V (AW11)	85	11/84 06/90
MR 2 I (AW1_)	1.6 16V (AW11)	91	11/84 06/90
MR 2 I (AW1_)	1.6 Supercharged (AW11)	107	08/86 12/89
MR 2 II (SW2_)	2.0 (SW20_)	88	12/89 08/92
MR 2 II (SW2_)	2.0 16V (SW20_)	125	12/89 05/00
MR 2 II (SW2_)	2.0 16V (SW20_)	129	12/89 07/99
MR 2 II (SW2_)	2.0 16V (SW20_)	115	12/89 09/99
MR 2 II (SW2_)	2.0 Turbo (SW20_)	180	12/89 07/99
MR 2 III (ZZW3_)	1.8 16V VT-i (ZZW30)	103	10/99 06/07

OE-nummer

Kompatibla OE-nummer

NISSAN	AY060TY011
TOYOTA	0446617010
TOYOTA	0446617020
TOYOTA	0446617030
TOYOTA	0446617040
TOYOTA	0446617050
TOYOTA	0446617051
TOYOTA	0446617070
TOYOTA	0446617080
TOYOTA	0446617090
TOYOTA	0446617100
TOYOTA	04466YZZC3
TOYOTA	0449217010
TOYOTA	0449217011
TOYOTA	0449217020
TOYOTA	0449217030
TOYOTA	0449217040