

Tekniska data för bromsbeläggen

Axel
Fram

WVA
23009, 23010, 23011

Bredd
128,2 mm

Tjocklek
15,5 mm

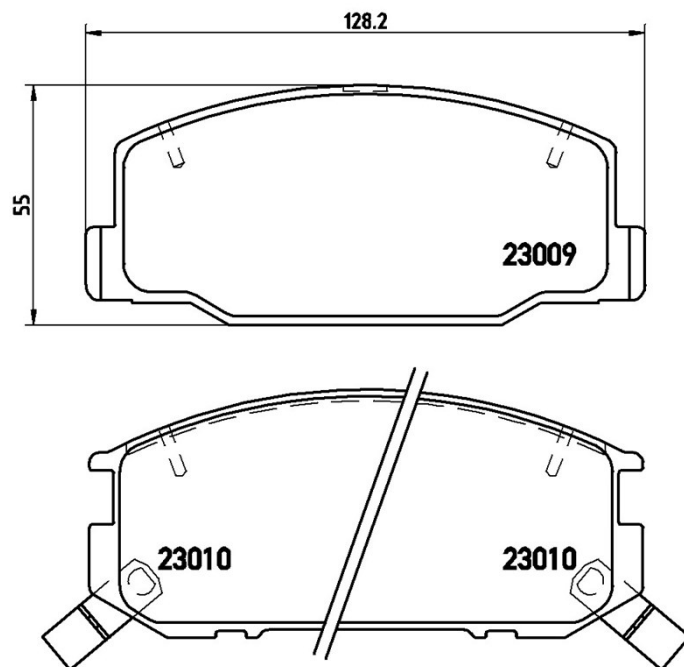
Höjd
55 mm

Bromssystem
Akebono

Funktioner

Slitageindikator
Akustisk

EAN-kod
8020584057667



Kompatibla fordon

TOYOTA

Modell	Typ	kW	År
PREVIA (_R1_, _R2_)	2.4 (TCR11_, TCR10_)	97	05/90 08/00
PREVIA (_R1_, _R2_)	2.4 4WD (TCR20_)	110	05/90 12/99
PREVIA (_R1_, _R2_)	2.4 4WD (TCR21_, TCR20_)	97	01/90 08/00

OE-nummer

Kompatibla OE-nummer

NISSAN	AY040TY039
NISSAN	AY040TY044
TOYOTA	0446522051

TOYOTA	0446527080
--------	------------

TOYOTA	0446528030
--------	------------

TOYOTA	04465YZZAK
--------	------------

TOYOTA	0449128280
--------	------------

TOYOTA	0449128281
--------	------------
