

Tekniska data för bromsbelägg

Axel
Fram

WVA
23585, 23586

Bredd
123,1 mm

Tjocklek
17 mm

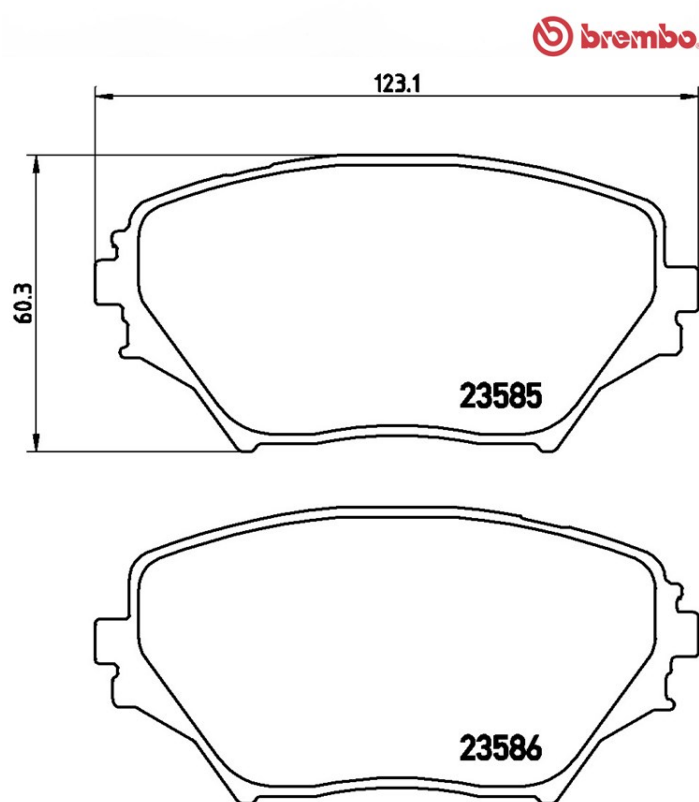
Höjd
60,3 mm

Bromssystem
Akebono

Funktioner

Slitageindikator
Utan

EAN-kod
8020584057902



Kompatibla fordon

TOYOTA

Modell	Typ	kW	År
RAV 4 II (_A2_)	1.8 (ZCA25_, ZCA26_)	92	08/00 11/05
RAV 4 II (_A2_)	2.0 4WD (ACA21, ACA20)	110	05/00 11/05
RAV 4 II (_A2_)	2.0 D 4WD (CLA20_, CLA21_)	85	05/01 11/05
RAV 4 II (_A2_)	2.4 4WD	112	08/03 11/05
RAV 4 II (_A2_)	2.4 4WD (ACA23, ACA22)	120	08/03 11/05

OE-nummer

Kompatibla OE-nummer

TOYOTA	0446542070
--------	------------

TOYOTA	0446542071
--------	------------

TOYOTA	0446542080
--------	------------

TOYOTA	0446542110
--------	------------

TOYOTA	0446542130
--------	------------

TOYOTA	04465YZZCN
--------	------------

TOYOTA	04465YZZCS
--------	------------