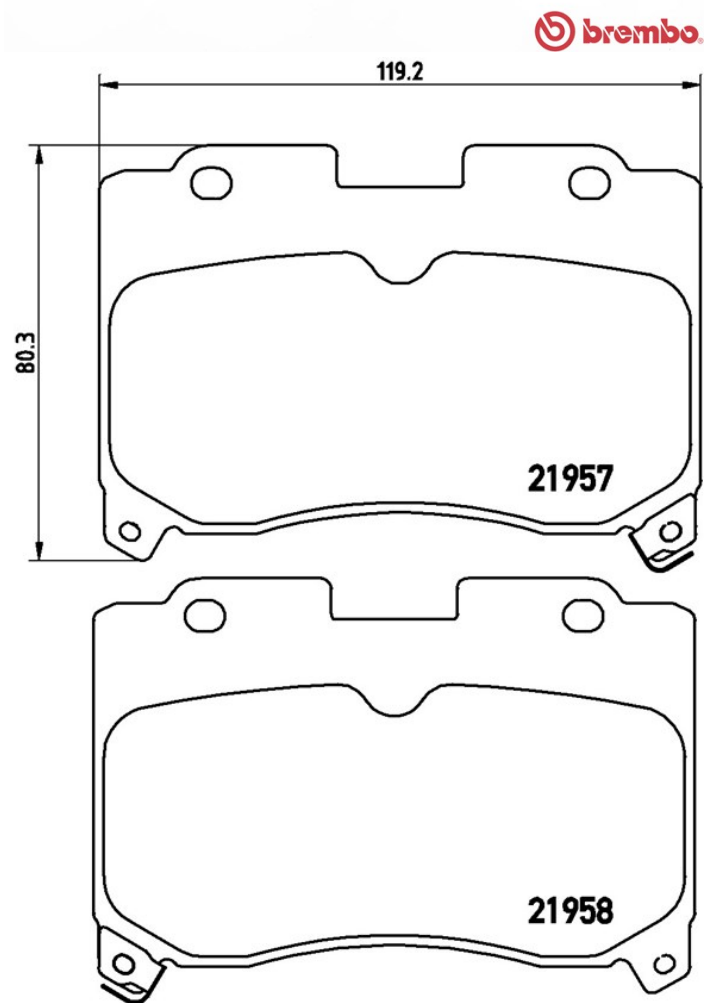


Tekniska data för bromsbeläggen

Axel Fram	WVA 21957, 21958
Bredd 119,2 mm	Tjocklek 17 mm
Höjd 80,3 mm	Bromssystem Sumitomo
Funktioner	Slitageindikator Akustisk
EAN-kod 8020584062289	



Kompatibla fordon

TOYOTA

Modell	Typ	kW	År
CELICA Coupe (_T20_)	2.0 i Turbo 4WD (ST205)	178	02/94 11/99
SUPRA (_A8_)	3.0 (JZA80_)	165	05/93 10/99
SUPRA (_A8_)	3.0 i Bi-Turbo (JZA80_)	243	05/93 07/02

OE-nummer

Kompatibla OE-nummer

NISSAN	AY040TY038
TOYOTA	0446514150
TOYOTA	0446514390
TOYOTA	0446520100
TOYOTA	0446520600
TOYOTA	0449114330
TOYOTA	0449114331
TOYOTA	044912B040