

Tekniska data för bromsbelägg

Axel
Bak

WVA
25016, 25017, 25018

Bredd
98,5 mm

Tjocklek
14,3 mm

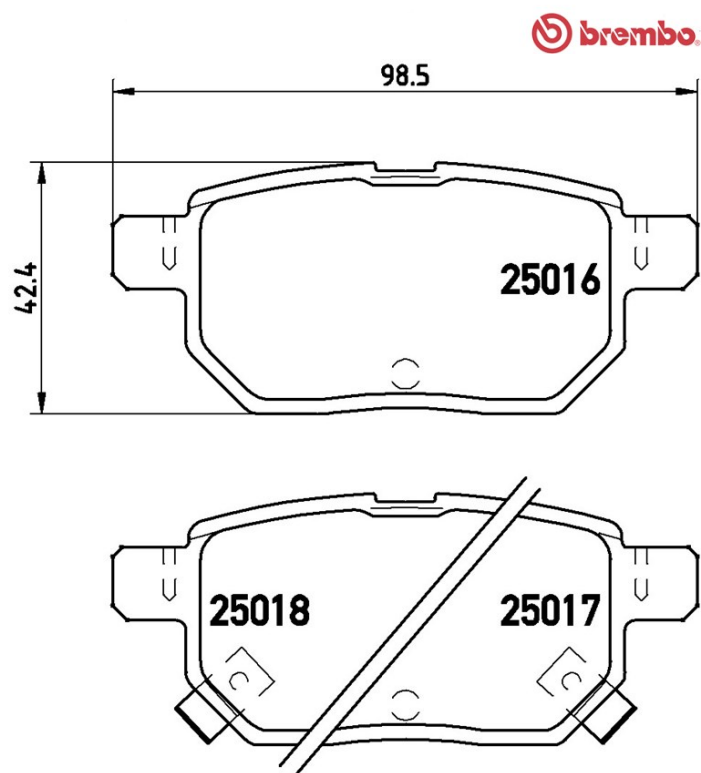
Höjd
42,4 mm

Bromssystem
Akebono

Funktioner

Slitageindikator
Akustisk

EAN-kod
8020584103791



Kompatibla fordon

DAIHATSU

Modell	Typ	kW	År
MEBIUS MPV	1.8 Hybrid	73	04/13 -

LEXUS

Modell	Typ	kW	År
CT (ZWA10_)	200h (ZWA10_)	100	09/11 -
CT (ZWA10_)	200h (ZWA10_)	73	12/10 -

TOYOTA

Modell	Typ	kW	År
--------	-----	----	----

COROLLA Saloon (_E15_)	1.6 VVTi (ZRE141_, ZRE151_)	90	07/10 05/14
COROLLA Saloon (_E15_)	1.8 VVTi (ZRE142)	97	01/08 07/14
COROLLA Saloon (_E18_, ZRE1_)	1.6 (ZRE171_)	90	06/13 12/18
COROLLA Saloon (_E18_, ZRE1_)	1.6 (ZRE181_)	97	06/13 12/18
COROLLA Saloon (_E18_, ZRE1_)	1.8 VVTi (ZRE172, ZRE182)	103	06/13 12/18
COROLLA Saloon (_E18_, ZRE1_)	1.8 VVTi (ZRE172_)	98	06/13 12/18
PRIUS (_W3_)	1.8 Hybrid (ZVW3_)	132	04/09 -
PRIUS (_W3_)	1.8 Hybrid (ZVW3_)	73	06/08 -
PRIUS (_W3_)	1.8 Hybrid (ZVW3_)	100	06/08 -
PRIUS (_W3_)	1.8 Plug-in Hybrid (ZVW35)	73	01/12 -
PRIUS PLUS (_W4_)	1.8 Hybrid (ZVW40W, ZVW41W)	73	05/11 -
ZELAS Coupe (AGT20_)	2.5 VVT-i (AGT20_)	133	02/11 06/16

OE-nummer

Kompatibla OE-nummer

LEXUS	0446647030
LEXUS	0446676010
LEXUS	0446676011
LEXUS	0446676012
LEXUS	446647030
TOYOTA	0446602210
TOYOTA	0446602310
TOYOTA	0446621020
TOYOTA	0446647020
TOYOTA	0446647030
TOYOTA	0446647060
TOYOTA	0446647061
TOYOTA	0446647080
TOYOTA	0446676010