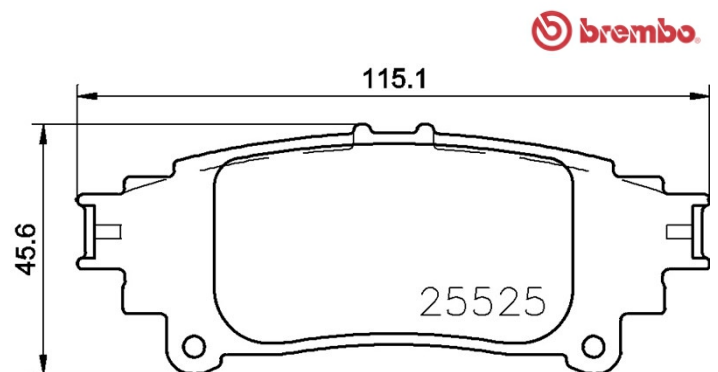


Bromsbelägg P 83 153



Tekniska data för bromsbelägg

Axel Bak	WVA 25252
Bredd 115,1 mm	Tjocklek 15 mm
Höjd 45,6 mm	Bromssystem Akebono
Funktioner	Slitageindikator Utan
EAN-kod 8020584112694	



Kompatibla fordon

LEXUS

Modell	Typ	kW	År
IS C (GSE2_)	250 (GSE20)	153	04/09 06/15

TOYOTA

Modell	Typ	kW	År
CROWN (_S21_)	3.5 V6	232	12/12 -
VERSO (_R2_)	1.8 (ZGR21_)	108	04/09 -

OE-nummer

Kompatibla OE-nummer

TOYOTA	0446630300
TOYOTA	0446647050