

## Tekniska data för bromsbelägg

**Axel**  
Fram

**WVA**  
23885, 23897

**Bredd**  
193,2 - 193,4 mm

**Tjocklek**  
20,5 mm

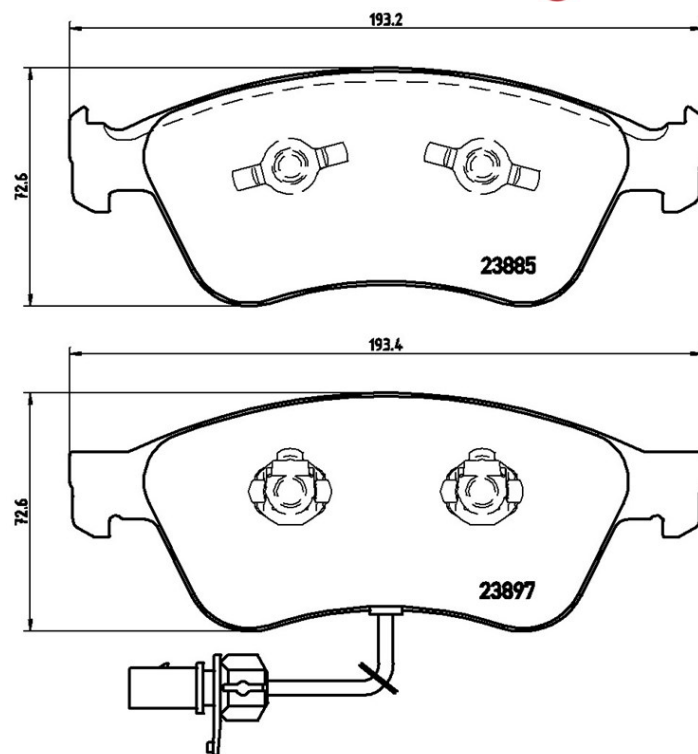
**Höjd**  
72,6 mm

**Bromssystem**  
Teves

**Funktioner**  
Med kolvlämma

**Slitageindikator**  
Elektrisk

**EAN-kod**  
8020584059739



## Kompatibla fordon

### AUDI

Modell	Typ	kW	År
A6 (4F2, C6)	S6 quattro	320	03/06 03/11
A6 Avant (4F5, C6)	S6 quattro	320	03/06 08/11
A8 (4E2, 4E8)	2.8 FSI	154	08/07 07/10
A8 (4E2, 4E8)	3.0	162	07/03 05/05
A8 (4E2, 4E8)	3.2 FSI	191	06/05 07/10
A8 (4E2, 4E8)	3.2 FSI quattro	191	06/05 07/10

A8 (4E2, 4E8)	3.7 quattro	206	10/02 05/06
A8 (4E2, 4E8)	4.2 FSI quattro	257	06/06 07/10
A8 (4E2, 4E8)	4.2 quattro	246	10/02 07/10
A8 (4E2, 4E8)	6.0 W12 quattro	331	12/03 07/10
A8 (4E2, 4E8)	S8 quattro	331	06/06 07/10
A8 (4E2, 4E8)	S8 quattro	324	09/06 07/10

## OE-nummer

### Kompatibla OE-nummer

AUDI	4E0698151E
AUDI	4E0698151K
SEAT	4E0698151E
SEAT	4E0698151K
SKODA	4E0698151E
SKODA	4E0698151K
VW	4E0698151E
VW	4E0698151K