

Tekniska data för bromsskivan

| | |
|----------------------------------|--|
| Axel Bak | Diameter 271 mm |
| Total höjd (A) 60,7 mm | Centreringsdiameter (B) 55 mm |
| Antal hål (C) 5 | Tjocklek (TH) 10 mm |
| Min. tjocklek 9 mm | Åtdragningsmoment  103 Nm |
| Enhet per låda 2 | EAN-kod 8020584033999 |

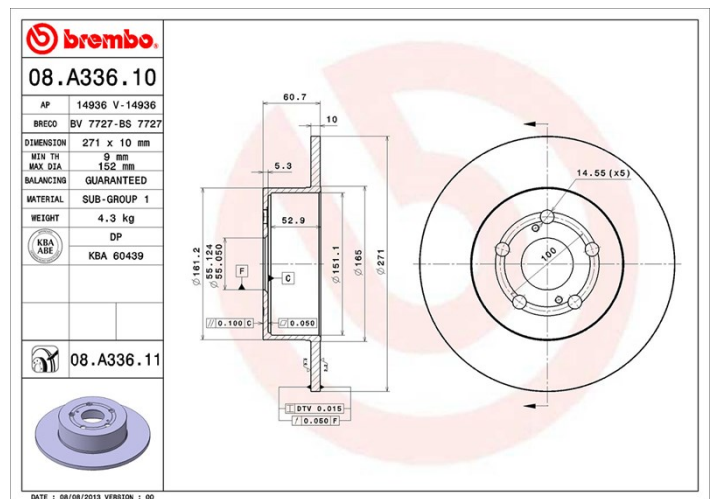


Märkeskoder

Brembo
08.A336.11

AP
14936 V

Breco
BV 7727



Tekniska specifikationer

UV-skiva

UV-beläggningstekniken som har utvecklats i samarbete med bitillverkare, garanterar en överlägsen beständighet mot korrosion och ett komplett skydd av bromsskivan.



Kompatibla fordon

TOYOTA

| Modell | Typ | kW | År |
|-----------------------|---------------------|-----|-------------|
| AVENSIS (T22_) | 1.6 VVT-i (ZZT220_) | 81 | 10/00 02/03 |
| AVENSIS (T22_) | 1.8 VVT-i (ZZT221_) | 95 | 10/00 02/03 |
| AVENSIS (T22_) | 2.0 D-4D (CDT220_) | 81 | 10/99 02/03 |
| AVENSIS (T22_) | 2.0 TD (CT220_) | 66 | 09/97 02/03 |
| AVENSIS (T22_) | 2.0 VVT-i (AZT220_) | 110 | 10/00 02/03 |
| AVENSIS Estate (T22_) | 1.6 (ZZT220_) | 81 | 07/00 02/03 |
| AVENSIS Estate (T22_) | 1.8 (ZZT221_) | 95 | 10/00 02/03 |

| | | | |
|--------------------------|--------------------|-----|-------------|
| AVENSIS Estate (_T22_) | 2.0 (AZT220_) | 110 | 10/00 02/03 |
| AVENSIS Estate (_T22_) | 2.0 D (CDT220_) | 85 | 09/02 02/03 |
| AVENSIS Estate (_T22_) | 2.0 D-4D (CDT220_) | 81 | 10/99 02/03 |
| AVENSIS Estate (_T22_) | 2.0 TD (CT220_) | 66 | 09/97 02/03 |
| AVENSIS Liftback (_T22_) | 1.6 (ZZT220_) | 81 | 10/00 02/03 |
| AVENSIS Liftback (_T22_) | 1.8 (ZZT221_) | 95 | 10/00 02/03 |
| AVENSIS Liftback (_T22_) | 2.0 (AZT220_) | 110 | 10/00 02/03 |
| AVENSIS Liftback (_T22_) | 2.0 D (CDT220_) | 85 | 09/02 02/03 |
| AVENSIS Liftback (_T22_) | 2.0 D-4D (CDT220_) | 81 | 10/99 02/03 |
| AVENSIS Liftback (_T22_) | 2.0 TD (CT220_) | 66 | 09/97 02/03 |

OE-nummer

Kompatibla OE-nummer

TOYOTA

4243105040