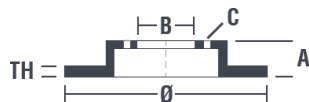


Tekniska data för bromsskivan

Axel Bak	Diameter 291 mm
Total höjd (A) 68,7 mm	Centreringsdiameter (B) 62 mm
Antal hål (C) 5	Tjocklek (TH) 12 mm
Min. tjocklek 10,5 mm	Åtdragningsmoment  103 Nm
Enhet per låda 2	EAN-kod 8020584019115



Enhet per låda
2

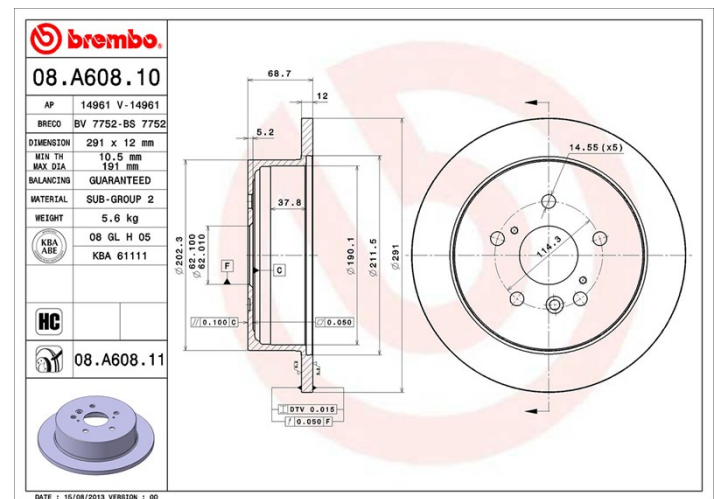


Märkeskoder

Brembo
08.A608.10

AP
14961

Breco
BS 7752



Tekniska specifikationer

Kompatibla fordon

TOYOTA			
Modell	Typ	kW	År
ALPHARD (_H1_)	2.4 (ANH10W)	117	09/03 04/08
ALPHARD (_H1_)	2.4 4WD (ANH15W)	117	09/03 04/08
ALPHARD (_H1_)	2.4 Hybrid (ATH10W)	117	09/03 04/08
ALPHARD (_H1_)	2.4 Hybrid 4WD (ATH10W)	117	09/03 04/08
ALPHARD (_H1_)	3.0 (MNH10)	162	04/03 04/08
ALPHARD (_H1_)	3.0 4WD (MNH15W)	162	04/03 04/08
AVENSIS VERSO (_M2_)	2.0 (ACM20_)	110	08/01 11/09
AVENSIS VERSO (_M2_)	2.0 D (CLM20_)	85	08/01 08/05
AVENSIS VERSO (_M2_)	2.4 (ACM21)	115	08/01 08/07

AVENSIS VERSO (_M2_)	2.4 4WD (ACM21_)	115	11/03 08/06
PREVIA (_R3_)	2.0 D-4D (CLR30_)	85	03/01 01/06
PREVIA (_R3_)	2.4 (ACR30)	115	02/00 02/06

OE-nummer

Kompatibla OE-nummer

TOYOTA	4243128090
TOYOTA	4243128091
TOYOTA	4243128120
TOYOTA	4243144030