

# SKIVA LACKAD 08.A631.11

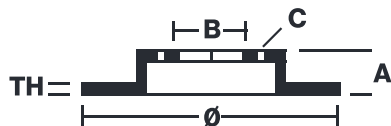
Lackad bromsskiva 08.A631.11 är lika med pålitlighet

Den speciella UV-lackeringen på Brembo bromsskivor garanterar en större korrosionsbeständighet på produkten, tack vare sin permanenta skyddsbeläggning på de yttre kanterna och på skivans nav. Beläggningen med UV-lackering ger inte bara skivan ett utseende som är både tufft och rent, utan den ger även markanta fördelar för miljön: processen med vattenbaserad UV-lackering kräver ingen användning av lösningsmedel.

- ✓ OE-standardkvalitet
- ✓ Bremskvalitet
- ✓ Certifierat ECE-R90
- ✓ Säkerhet
- ✓ Hög kolhalt
- ✓ Antikorrosion
- ✓ Fästskruvar



## Tekniska specifikationer



EAN-kod  
**8020584217146**

**Bak**

Diameter  
**275 mm**

Tjocklek (TH)  
**10 mm**

Höjd (A)  
**61 mm**

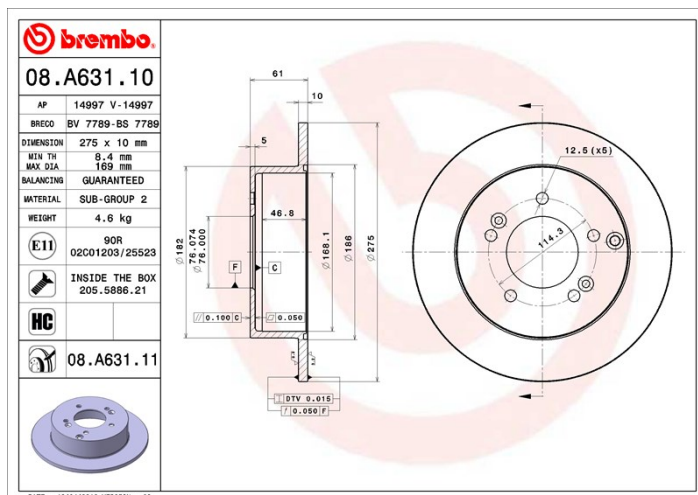
Antal hål (C)  
**5**

Typ av skiva  
**Solid**

Centrering (B)  
**76 mm**

Mn. tjocklek  
**8,4 mm**

Åtdragningsmoment Enhet per låda  
**98 Nm 2**



## KOMPATIBLA FORDON

### KIA

CARENS III MPV (UN)	1.6 CRDi 110	85/116	10-10
CARENS III MPV (UN)	1.6 CRDi 128	94/128	10-10

CARENS III MPV (UN)	1.6 CWT	97/132	08-09
CARENS III MPV (UN)	1.6 CWT	93/126	10-10
CARENS III MPV (UN)	2.0 CRDi 115	85/115	05-07
CARENS III MPV (UN)	2.0 CRDi 135	100/136	08-09
CARENS III MPV (UN)	2.0 CRDi 140	103/140	09-06
CARENS III MPV (UN)	2.0 CWT	111/151	01-09
CARENS III MPV (UN)	2.0 CWT	106/144	09-06
CARENS III MPV (UN)	2.0 LPI	100/136	09-06 12-08
CARENS III MPV (UN)	2.0 LPI	104/141	01-09 03-13

## KOMPATIBLA OE-KODER

584111D000

KIA