

# SKIVA LACKAD 08.D759.11

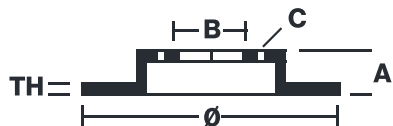
Lackad bromsskiva 08.D759.11 är lika med pålitlighet

Den speciella UV-lackeringen på Brembo bromsskivor garanterar en större korrosionsbeständighet på produkten, tack vare sin permanenta skyddsbeläggning på de yttre kanterna och på skivans nav. Beläggningen med UV-lackering ger inte bara skivan ett utseende som är både tufft och rent, utan den ger även markanta fördelar för miljön: processen med vattenbaserad UV-lackering kräver ingen användning av lösningsmedel.

- ✓ OE-standardkvalitet
- ✓ Bremskvalitet
- ✓ Certifierat ECE-R90
- ✓ Säkerhet
- ✓ Hög kolhalt
- ✓ Antikorrosion
- ✓ Fästskruvar



## Tekniska specifikationer



EAN-kod  
**8020584312964**      **Fram och Bak**

Tjocklek (TH)  
**12 mm**      **Höjd (A)**  
**44 mm**

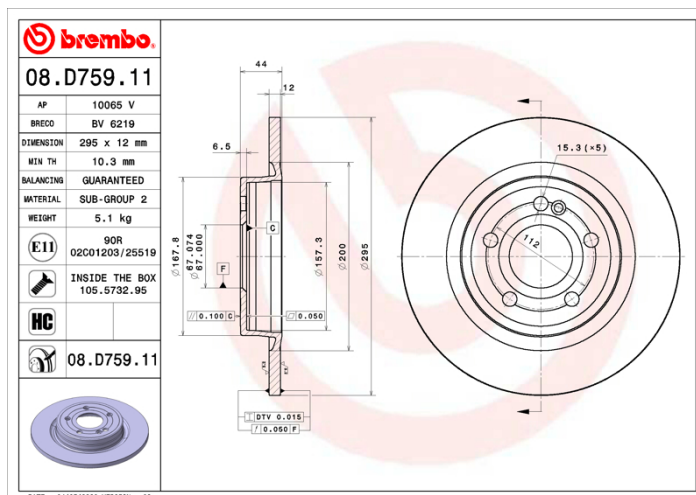
Typ av skiva      **Centrering (B)**  
**Solid**      **67 mm**

Diameter  
**295 mm**

Antal hål (C)  
**5**

Mn. tjocklek  
**10,3 mm**

Enhet per låda  
**2**



## KOMPATIBLA FORDON

### MERCEDES-BENZ

A-CLASS (W177)	A 200 (177.087)	120/163	03-18
A-CLASS (W177)	A 200 (177.087)	110/150	06-18

A-CLASS (W177)	A 200 d 4-matic (177.013)	110/150	10-19
A-CLASS (W177)	A 220 (177.044)	140/190	07-18
A-CLASS (W177)	A 220 4-matic (177.045)	140/190	07-18 10-19
A-CLASS (W177)	A 220 d (177.014)	140/190	11-18
A-CLASS (W177)	A 220 d 4-matic (177.015)	140/190	10-19
A-CLASS (W177)	A 250 (177.046)	165/224	03-18
A-CLASS (W177)	A 250 4-matic (177.047)	165/224	07-18
A-CLASS Saloon (V177)	A 200 (177.187)	110/150	09-18
A-CLASS Saloon (V177)	A 200 (177.187)	120/163	09-18
A-CLASS Saloon (V177)	A 200 d 4-matic (177.113)	110/150	10-19
A-CLASS Saloon (V177)	A 220 (177.144)	140/190	01-19
A-CLASS Saloon (V177)	A 220 4-matic (177.145)	140/190	09-18
A-CLASS Saloon (V177)	A 220 d (177.114)	140/190	08-19
A-CLASS Saloon (V177)	A 220 d 4-matic (177.115)	140/190	10-19
A-CLASS Saloon (V177)	A 250 (177.146)	165/224	09-18
A-CLASS Saloon (V177)	A 250 4-matic (177.147)	165/224	09-18
B-CLASS Sports Tourer (W247)	B 180 d (247.010)	85/116	10-20
B-CLASS Sports Tourer (W247)	B 200 4-matic (247.088)	120/163	10-20
B-CLASS Sports Tourer (W247)	B 220 (247.044)	140/190	04-19
B-CLASS Sports Tourer (W247)	B 220 4-matic (247.045)	140/190	01-19
B-CLASS Sports Tourer (W247)	B 220 d (247.014)	140/190	12-18
B-CLASS Sports Tourer (W247)	B 220 d 4-matic (247.015)	140/190	10-19
CLA (C118)	CLA 200 (118.387)	110/150	03-19
CLA (C118)	CLA 200 (118.387)	120/163	03-19
CLA (C118)	CLA 200 d (118.312)	110/150	04-19
CLA (C118)	CLA 200 d 4-matic (118.313)	110/150	04-19
CLA (C118)	CLA 220 4-matic (118.345)	140/190	03-19
CLA (C118)	CLA 220 d (118.314)	140/190	04-19
CLA (C118)	CLA 220 d 4-matic (118.315)	140/190	07-20
CLA Shooting Brake (X118)	CLA 180 (118.684)	100/136	06-19
CLA Shooting Brake (X118)	CLA 180 d (118.603)	85/116	06-19
CLA Shooting Brake (X118)	CLA 200 (118.687)	110/150	06-19
CLA Shooting Brake (X118)	CLA 200 (118.687)	120/163	06-19
CLA Shooting Brake (X118)	CLA 200 d (118.612)	110/150	06-19
CLA Shooting Brake (X118)	CLA 200 d 4-matic (118.613)	110/150	10-19
CLA Shooting Brake (X118)	CLA 220 d (118.614)	140/190	06-19
CLA Shooting Brake (X118)	CLA 220 d 4-matic (118.615)	140/190	10-19
CLA Shooting Brake (X118)	CLA 250 e (118.686)	160/218	06-20
GLA (H247)	GLA 180 (247.784)	100/136	07-20
GLA (H247)	GLA 180 d (247.710)	85/116	03-20
GLA (H247)	GLA 200 (247.787)	120/163	02-20
GLA (H247)	GLA 200 4-matic (247.788)	120/163	10-20
GLA (H247)	GLA 200 d (247.712)	110/150	02-20
GLA (H247)	GLA 200 d 4-matic (247.713)	110/150	02-20
GLA (H247)	GLA 250 e (247.786)	160/218	06-20
GLB (X247)	GLB 180 (247.684)	100/136	04-20
GLB (X247)	GLB 180 d (247.610)	85/116	08-19

GLB (X247)	GLB 200 (247.687)	120/163	08-19
GLB (X247)	GLB 200 d (247.612)	110/150	08-19
GLB (X247)	GLB 200 d 4-matic (247.613)	110/150	08-19

## KOMPATIBLA OE-KODER

2474230212

MERCEDES-BENZ