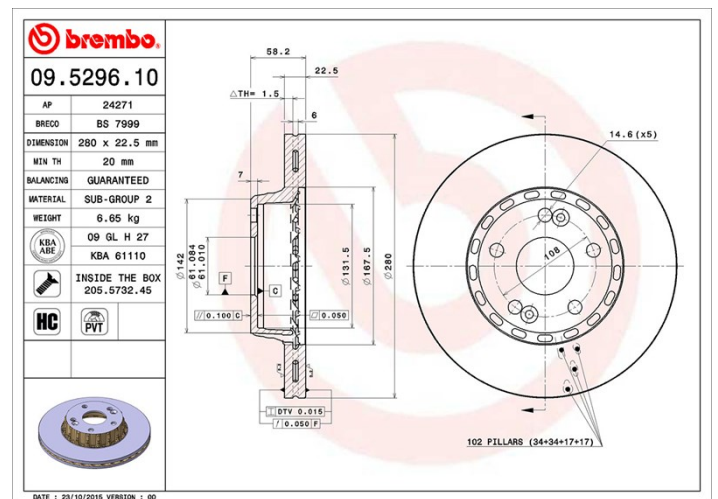


Tekniska data för bromsskivan

Axel Fram	Diameter 280 mm
Total höjd (A) 58,2 mm	Centreringsdiameter (B) 61 mm
Antal hål (C) 5	Tjocklek (TH) 22 mm
Min. tjocklek 20 mm	Åtdragningsmoment  Nm
Enhet per låda 2	EAN-kod 8020584529614



Märkeskoder

Brembo
09.5296.10

AP
24271

Breco
BS 7999

Tekniska specifikationer

Bromsskiva High Carbon (HC)

Tack vare den höga andelen kol i den kemiska sammansättningen av gjutjärnet, ger HC-skivan en större dämpningskoefficient, som kan reducera vibrationerna och missljud under körningen.

HC

Bromsskiva med fästskruvar

Genom att skicka med fästskruven i bromsskivans förpackning, ger Brembo en extra hjälp för mekanikern om originalskruven skulle vara rostig eller så sliten att dess återanvändning förhindras eller är svårartad.



Kompatibla fordon

RENAULT

Modell	Typ	kW	År
25 (B29_)	2.2 (B29)	76	11/85 03/89
25 (B29_)	2.2 (B29B)	79	09/86 12/92
25 (B29_)	2.2 (B29E)	89	04/84 12/89
25 (B29_)	2.2 (B29E)	91	04/84 12/89
25 (B29_)	2.4 V6 Turbo (B295)	133	10/84 05/90

25 (B29_)	2.5 V6 Turbo (B29G)	151	01/90 12/92
25 (B29_)	2.7 V6 Injection (B298)	104	04/84 08/89
25 (B29_)	2.8 V6 (B293)	115	06/87 02/90
25 (B29_)	2.8 V6 Injection (B29A)	100	06/86 02/88
25 (B29_)	2.8 V6 Injection (B29F)	110	06/87 12/92
ESPACE II (J/S63_)	2.8 V6 (J638, J63J)	110	01/91 10/96

OE-nummer

Kompatibla OE-nummer

RENAULT	7700767602
RENAULT	7701204289