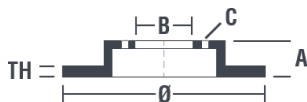


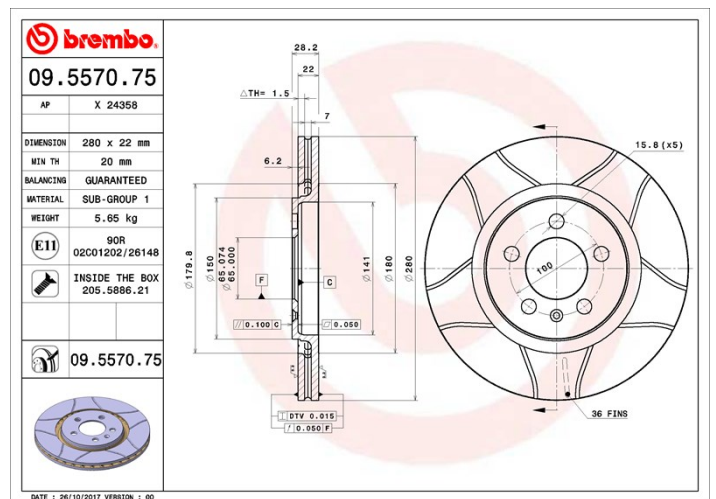
### Tekniska data för bromsskivan

<b>Axel</b> Fram	<b>Diameter</b> 280 mm
<b>Total höjd (A)</b> 28,2 mm	<b>Centreringsdiameter (B)</b> 65 mm
<b>Antal hål (C)</b> 5	<b>Tjocklek (TH)</b> 22 mm
<b>Min. tjocklek</b> 20 mm	<b>Åtdragningsmoment</b>  120 Nm
<b>Enhet per låda</b> 2	<b>EAN-kod</b> 8020584011386



### Märkeskoder

<b>Brembo</b> 09.5570.75	<b>AP</b> X 24358
-----------------------------	----------------------



### Tekniska specifikationer

#### Bromsskiva med fästskruvar

Genom att skicka med fästskruven i bromsskivans förpackning, ger Brembo en extra hjälp för mekanikern om originalsruven skulle vara rostig eller så sliten att dess återanvändning förhindras eller är svårartad.



#### UV-skiva

UV-beläggningstekniken som har utvecklats i samarbete med biltillverkare, garanterar en överlägsen beständighet mot korrosion och ett komplett skydd av bromsskivan.



### Kompatibla fordon

SEAT			
Modell	Typ	kW	År
TOLEDO I (1L)	2.0 i 16V	110	11/93 03/99
VW			
Modell	Typ	kW	År
CORRADO (53I)	2.9 VR6	140	08/91 12/95
GOLF III (1H1)	2.0	85	11/91 08/97

GOLF III (1H1)	2.0 GTI 16V	110	08/92 08/97
GOLF III (1H1)	2.8 VR6	128	01/92 08/97
GOLF III Variant (1H5)	2.0	85	07/93 04/99
GOLF III Variant (1H5)	2.0 Syncro	85	08/95 04/99
PASSAT (3A2, 35I)	1.9 TDI	81	03/96 08/96
PASSAT (3A2, 35I)	2.8 VR6	128	06/91 08/96
PASSAT Variant (3A5, 35I)	1.9 TDI	81	03/96 05/97
PASSAT Variant (3A5, 35I)	2.8 VR6	128	06/91 05/97
VENTO (1H2)	2.0	85	11/91 09/98
VENTO (1H2)	2.0 GL	62	11/91 07/98
VENTO (1H2)	2.8 VR6	128	01/92 09/98

## OE-nummer

### Kompatibla OE-nummer

SEAT	1H0615301A
VW	1H0615301
VW	1H0615301A