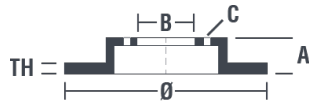


Tekniska data för bromsskivan

Axel Bak	Diameter 281 mm
Total höjd (A) 47,5 mm	Centreringsdiameter (B) 59 mm
Antal hål (C) 5	Tjocklek (TH) 22 mm
Min. tjocklek 20,2 mm	Åtdragningsmoment  98 Nm
Enhet per låda 2	EAN-kod 8020584676929

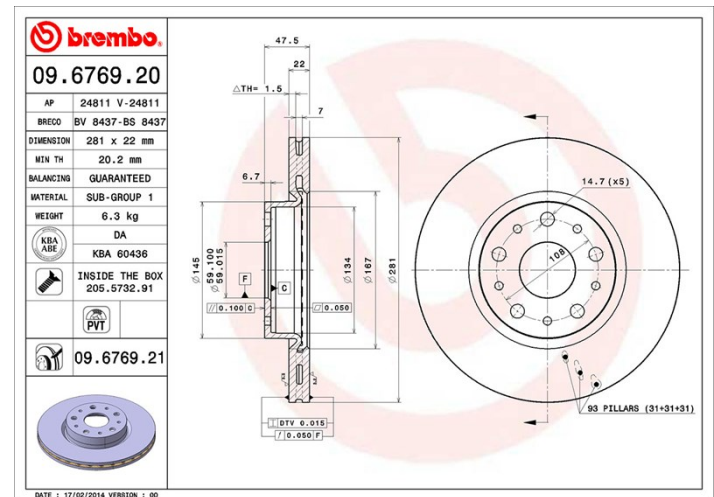


Märkeskoder

Brembo
09.6769.20

AP
24811

Breco
BS 8437



Tekniska specifikationer

Ventilerad PVT-skiva

PVT-skivan använder stift i stället för flikar i ventilationskammaren. Skivans kylkapacitet förbättrar hållfastheten mot värmesprickor med över 40 %.



Bromsskiva med fästskruvar

Genom att skicka med fästskruven i bromsskivans förpackning, ger Brembo en extra hjälp för mekanikern om originalsruven skulle vara rostig eller så sliten att dess återanvändning förhindras eller är svårtad.



Kompatibla fordon

LANCIA

Modell	Typ	kW	År
THESIS (841_)	2.0 Turbo (841AXA1B03)	136	07/02 07/09
THESIS (841_)	2.4 (841AXB1B00)	125	07/02 07/09
THESIS (841_)	2.4 D Multijet	136	04/06 07/09
THESIS (841_)	2.4 JTD	129	05/03 07/09
THESIS (841_)	2.4 JTD	120	09/03 07/09

THESIS (841_)	2.4 JTD (841AXD1B02)	110	07/02 07/09
THESIS (841_)	3.0 V6 (841AXC1101)	158	07/02 07/09
THESIS (841_)	3.2 V6	169	05/03 07/09

OE-nummer

Kompatibla OE-nummer

LANCIA 46469907