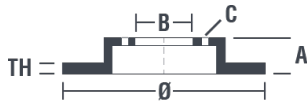


Tekniska data för bromsskivan

Axel Bak	Diameter 281 mm
Total höjd (A) 47,5 mm	Centreringsdiameter (B) 59 mm
Antal hål (C) 5	Tjocklek (TH) 22 mm
Min. tjocklek 20,2 mm	Åtdragningsmoment  98 Nm
Enhet per låda 2	EAN-kod 8020584035344

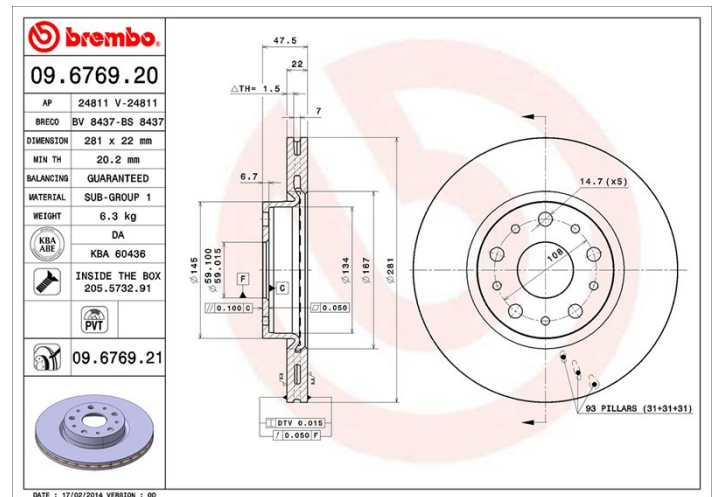


Märkeskoder

Brembo
09.6769.21

AP
24811 V

Breco
BV 8437



Tekniska specifikationer

Ventilerad PVT-skiva

PVT-skivan använder stift i stället för flikar i ventilationskammaren. Skivans kylkapacitet förbättrar hållfastheten mot värmesprickor med över 40 %.



Bromsskiva med fästskruvar

Genom att skicka med fästskruven i bromsskivans förpackning, ger Brembo en extra hjälp för mekanikern om originalsruven skulle vara rostig eller så sliten att dess återanvändning förhindras eller är svårtad.



UV-skiva

UV-beläggningstekniken som har utvecklats i samarbete med biltillverkare, garanterar en överlägsen beständighet mot korrosion och ett komplett skydd av bromsskivan.



Kompatibla fordon

LANCIA				
Modell	Typ	kW	År	
THESIS (841_)	2.0 Turbo (841AXA1B03)	136	07/02 07/09	
THESIS (841_)	2.4 (841AXB1B00)	125	07/02 07/09	
THESIS (841_)	2.4 D Multijet	136	04/06 07/09	

THESIS (841_)	2.4 JTD	129	05/03 07/09
THESIS (841_)	2.4 JTD	120	09/03 07/09
THESIS (841_)	2.4 JTD (841AXD1B02)	110	07/02 07/09
THESIS (841_)	3.0 V6 (841AXC1101)	158	07/02 07/09
THESIS (841_)	3.2 V6	169	05/03 07/09

OE-nummer

Kompatibla OE-nummer

LANCIA 46469907