

Tekniska data för bromsskivan

Axel Fram

Diameter
309 mm

Total höjd (A)
43 mm

Centreringsdiameter (B)
71 mm

Antal hål (C)
5

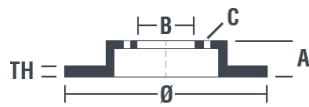
Tjocklek (TH)
32 mm

Min. tjocklek
30 mm

Åtdragningsmoment 
90 Nm

Enhet per låda
2

EAN-kod
8020584768013

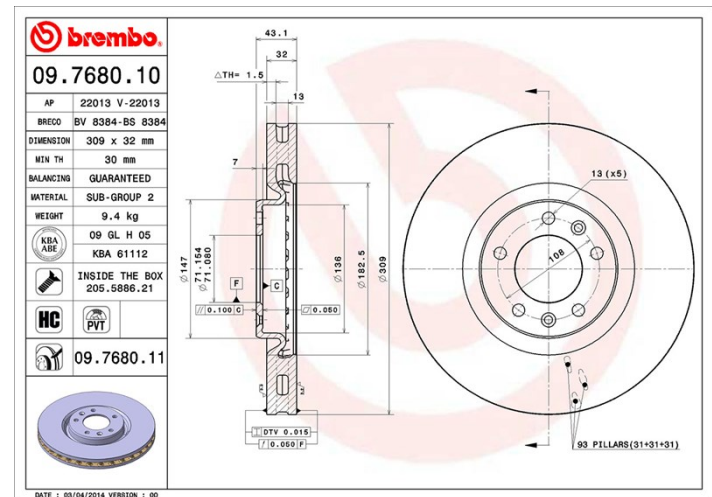


Märkeskoder

Brembo
09.7680.10

AP
22013

Breco
BS 8384



Tekniska specifikationer

Ventilerad PVT-skiva

PVT-skivan använder stift i stället för flikar i ventilationskammaren. Skivans kylkapacitet förbättrar hållfastheten mot värmesprickor med över 40 %.



Bromsskiva High Carbon (HC)

Tack vare den höga andelen kol i den kemiska sammansättningen av gjutjärnet, ger HC-skivan en större dämpningskoefficient, som kan reducera vibrationerna och missljud under körningen.



Bromsskiva med fästskruvar

Genom att skicka med fästskruven i bromsskivans förpackning, ger Brembo en extra hjälp för mekanikern om originalskruven skulle vara rostig eller så sliten att dess återanvändning förhindras eller är svårt.



Kompatibla fordon

PEUGEOT

| Modell | Typ | kW | År |
|--------------|------------|-----|-------------|
| 607 (9D, 9U) | 3.0 V6 24V | 152 | 02/00 07/04 |
| 607 (9D, 9U) | 3.0 V6 24V | 155 | 03/04 07/11 |

OE-nummer

Kompatibla OE-nummer

PEUGEOT

4246V5
