

## Tekniska data för bromsskivan

<b>Axel</b> Fram	<b>Diameter</b> 305 mm
<b>Total höjd (A)</b> 49,5 mm	<b>Centreringsdiameter (B)</b> 73,8 mm
<b>Antal hål (C)</b> 5	<b>Tjocklek (TH)</b> 28 mm
<b>Min. tjocklek</b> 26 mm	<b>Åtdragningsmoment</b>  103 Nm
<b>Enhet per låda</b> 1	<b>EAN-kod</b> 8020584030479

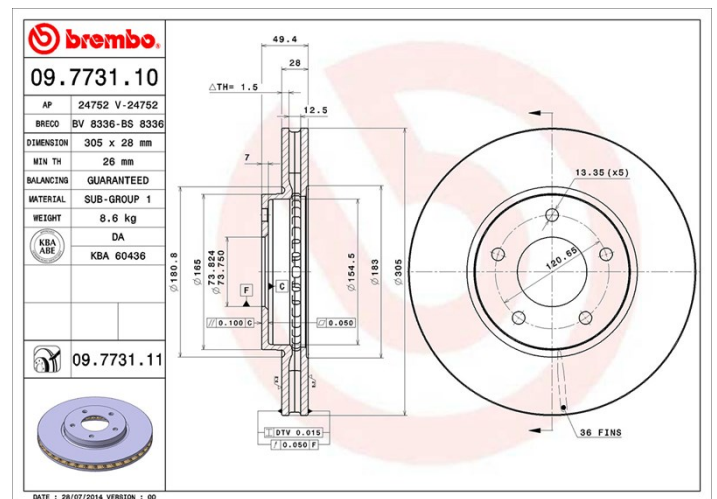


## Märkeskoder

**Brembo**  
09.7731.11

**AP**  
24752 V

**Breco**  
BV 8336



## Tekniska specifikationer

### UV-skiva

UV-beläggningstekniken som har utvecklats i samarbete med bitillverkare, garanterar en överlägsen beständighet mot korrosion och ett komplett skydd av bromsskivan.



## Kompatibla fordon

### JAGUAR

Modell	Typ	kW	År
XJ (X308)	3.2	174	07/97 05/03
XJ (X308)	4.0	209	07/97 05/03
XJ (X308)	4.0	267	07/97 05/03
XJ (X308)	4.0	216	10/97 04/03
XK 8 Convertible (X100)	4.0	267	02/98 07/05
XK 8 Convertible (X100)	4.0	209	03/96 12/02
XK 8 Convertible (X100)	4.0	216	05/96 07/99

XK 8 Coupe (X100)	4.0	267	02/98 07/05
XK 8 Coupe (X100)	4.0	209	03/96 07/05
XK 8 Coupe (X100)	4.0	216	05/96 07/05

## OE-nummer

### Kompatibla OE-nummer

JAGUAR	C2C41249
JAGUAR	JLM20150
JAGUAR	JLM20653