

## Tekniska data för bromsskivan

<b>Axel</b> Fram	<b>Diameter</b> 312 mm
<b>Total höjd (A)</b> 34,2 mm	<b>Centreringsdiameter (B)</b> 65 mm
<b>Antal hål (C)</b> 5	<b>Tjocklek (TH)</b> 25 mm
<b>Min. tjocklek</b> 23 mm	<b>Åtdragningsmoment</b>  120 Nm
<b>Enhet per låda</b> 2	<b>EAN-kod</b> 8020584011928

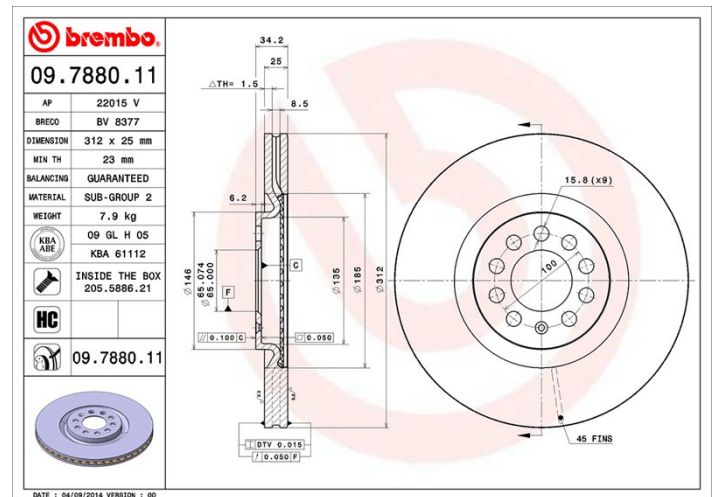


## Märkeskoder

**Brembo**  
09.7880.11

**AP**  
22015 V

**Breco**  
BV 8377



## Tekniska specifikationer

### Bromsskiva High Carbon (HC)

Tack vare den höga andelen kol i den kemiska sammansättningen av gjutjärnet, ger HC-skivan en större dämpningskoefficient, som kan reducera vibrationerna och missljud under körningen.

**HC**

### Bromsskiva med fästskruvar

Genom att skicka med fästskruven i bromsskivans förpackning, ger Brembo en extra hjälp för mekanikern om originalskruven skulle vara rostig eller så sliten att dess återanvändning förhindras eller är svårartad.



### UV-skiva

UV-beläggningstekniken som har utvecklats i samarbete med biltillverkare, garanterar en överlägsen beständighet mot korrosion och ett komplett skydd av bromsskivan.



## Kompatibla fordon

### AUDI

Modell	Typ	kW	År
A3 (8L1)	S3 quattro	154	03/99 04/02
A3 (8L1)	S3 quattro	165	10/01 05/03
TT (8N3)	1.8 T	110	09/02 06/06

TT (8N3)	1.8 T	120	09/05 06/06
TT (8N3)	1.8 T	140	09/05 06/06
TT (8N3)	1.8 T	132	10/98 06/06
TT (8N3)	1.8 T quattro	176	03/05 06/06
TT (8N3)	1.8 T quattro	140	09/05 06/06
TT (8N3)	1.8 T quattro	132	10/98 06/06
TT (8N3)	1.8 T quattro	165	10/98 06/06
TT Roadster (8N9)	1.8 T	110	01/01 06/06
TT Roadster (8N9)	1.8 T	120	09/05 06/06
TT Roadster (8N9)	1.8 T	140	09/05 06/06
TT Roadster (8N9)	1.8 T	132	10/99 06/06
TT Roadster (8N9)	1.8 T quattro	132	02/00 06/06
TT Roadster (8N9)	1.8 T quattro	140	09/05 06/06
TT Roadster (8N9)	1.8 T quattro	165	10/99 06/06

## SEAT

Modell	Typ	kW	År
IBIZA III (6L1)	1.8 T Cupra R	132	01/04 02/08
IBIZA III (6L1)	1.9 TDI Cupra R	118	03/04 02/08
IBIZA IV (6J5, 6P1)	1.4 TSI	103	10/13 -
IBIZA IV (6J5, 6P1)	1.9 TDI	77	03/08 06/10
IBIZA IV SPORTCOUPE (6J1, 6P5)	1.4 TSI	103	10/13 -
IBIZA IV SPORTCOUPE (6J1, 6P5)	1.4 TSI Cupra	132	06/09 -
IBIZA IV SPORTCOUPE (6J1, 6P5)	1.9 TDI	77	07/08 06/10
IBIZA IV ST (6J8, 6P8)	1.4 TSI	103	10/13 -
LEON (1M1)	1.8 20V T	132	11/99 06/06
LEON (1M1)	1.8 20V T 4	132	11/99 06/06
LEON (1M1)	1.8 T Cupra R	154	02/02 06/06
LEON (1M1)	1.8 T Cupra R	165	07/03 06/06
LEON (1M1)	1.9 TDI	110	09/00 06/06
LEON (1M1)	1.9 TDI Syncro	110	05/02 06/06
LEON (1M1)	2.8	150	05/02 06/04
LEON (1M1)	2.8 Cupra 4	150	02/01 06/06

TOLEDO II (1M2)	2.3 V5	110	10/98 11/00
TOLEDO II (1M2)	2.3 V5 20V	125	09/00 11/03
<b>SKODA</b>			
Modell	Typ	kW	År
OCTAVIA I (1U2)	RS 1.8 T	132	05/01 01/06
OCTAVIA I Combi (1U5)	RS 1.8 T	132	08/02 01/06
<b>VW</b>			
Modell	Typ	kW	År
BORA (1J2)	2.3 V5	125	10/00 05/05
BORA (1J2)	2.3 V5	110	10/98 10/00
BORA (1J2)	2.3 V5 4motion	125	10/00 05/05
BORA (1J2)	2.3 V5 4motion	110	12/98 10/00
BORA (1J2)	2.8 V6 4motion	150	03/99 05/05
BORA Variant (1J6)	2.3 V5	110	05/99 10/00
BORA Variant (1J6)	2.3 V5	125	10/00 05/05
BORA Variant (1J6)	2.3 V5 4motion	110	05/99 10/00
BORA Variant (1J6)	2.3 V5 4motion	125	10/00 05/05
BORA Variant (1J6)	2.8 V6 4motion	150	05/99 05/05
GOLF IV (1J1)	1.8 T GTI	132	08/01 06/05
GOLF IV (1J1)	2.3 V5	110	08/97 10/00
GOLF IV (1J1)	2.3 V5	125	10/00 06/05
GOLF IV (1J1)	2.3 V5 4motion	125	10/00 06/05
GOLF IV (1J1)	2.3 V5 4motion	110	12/98 10/00
GOLF IV (1J1)	2.8 VR6 4motion	150	03/99 06/05
GOLF IV Variant (1J5)	2.3 V5	110	05/99 06/06
GOLF IV Variant (1J5)	2.3 V5	125	10/00 06/06
GOLF IV Variant (1J5)	2.3 V5 4motion	110	05/99 06/06
GOLF IV Variant (1J5)	2.3 V5 4motion	125	10/00 06/06
GOLF IV Variant (1J5)	2.8 V6 4motion	150	05/99 06/06
NEWBEETLE (9C1, 1C1)	1.8 T	132	11/01 06/05
NEWBEETLE (9C1, 1C1)	2.3 V5	125	10/00 09/10

**OE-nummer****Kompatibla OE-nummer**

AUDI	8L0615301
AUDI	8N0615301A
SEAT	8N0615301A
SKODA	8N0615301A
VW	8L0615301
VW	8N0615301A