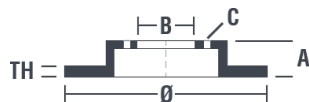


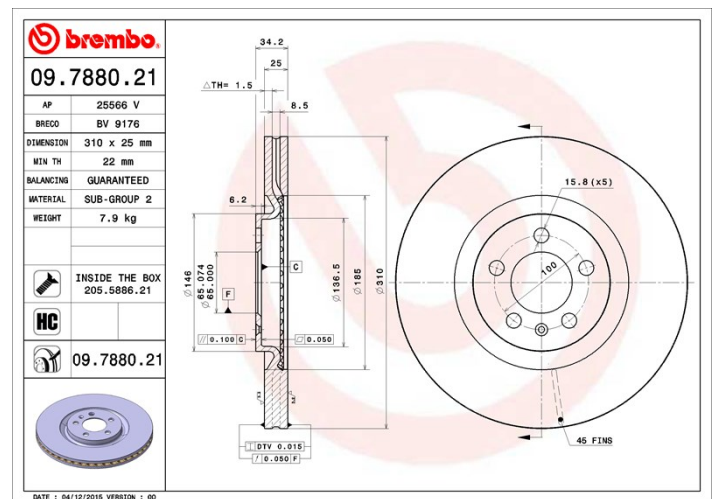
## Tekniska data för bromsskivan

<b>Axel</b> Fram	<b>Diameter</b> 310 mm
<b>Total höjd (A)</b> 34,2 mm	<b>Centreringsdiameter (B)</b> 65 mm
<b>Antal hål (C)</b> 5	<b>Tjocklek (TH)</b> 25 mm
<b>Min. tjocklek</b> 22 mm	<b>Åtdragningsmoment</b> Nm
<b>Enhet per låda</b> 2	<b>EAN-kod</b> 8020584788028



## Märkeskoder

<b>Brembo</b> 09.7880.21	<b>AP</b> 25566 V	<b>Breco</b> BV 9176
-----------------------------	----------------------	-------------------------



## Tekniska specifikationer

### Bromsskiva High Carbon (HC)

Tack vare den höga andelen kol i den kemiska sammansättningen av gjutjärnet, ger HC-skivan en större dämpningskoefficient, som kan reducera vibrationerna och missljud under körningen.



### Bromsskiva med fästskruvar

Genom att skicka med fästskruvar i bromsskivans förpackning, ger Brembo en extra hjälp för mekanikern om originalskraven skulle vara rostiga eller så slitna att dess återanvändning förhindras eller är svårartad.



### UV-skiva

UV-beläggningstekniken som har utvecklats i samarbete med biltillverkare, garanterar en överlägsen beständighet mot korrosion och ett komplett skydd av bromsskivan.



## Kompatibla fordon

### AUDI

Modell	Typ	kW	År
A1 (8X1, 8XK)	1.0 TFSI	60	01/16 10/18
A1 (8X1, 8XK)	1.0 TFSI	70	03/15 10/18
A1 (8X1, 8XK)	1.4 TDI	66	11/14 10/18

A1 (8X1, 8XK)	1.4 TFSI	92	11/14 10/18
A1 (8X1, 8XK)	1.4 TSI	110	11/14 10/18
A1 (8X1, 8XK)	1.6 TDI	85	11/14 10/18
A1 (8X1, 8XK)	1.8 TFSI	141	02/15 10/18
A1 (8X1, 8XK)	S1 quattro	170	03/14 10/18
A1 Sportback (8XA, 8XF)	1.0 TFSI	60	01/16 10/18
A1 Sportback (8XA, 8XF)	1.0 TFSI	70	03/15 10/18
A1 Sportback (8XA, 8XF)	1.4 TDI	66	11/14 10/18
A1 Sportback (8XA, 8XF)	1.4 TFSI	90	11/11 04/15
A1 Sportback (8XA, 8XF)	1.4 TFSI	92	11/14 10/18
A1 Sportback (8XA, 8XF)	1.4 TSI	110	11/14 10/18
A1 Sportback (8XA, 8XF)	1.6 TDI	85	11/14 10/18
A1 Sportback (8XA, 8XF)	1.8 TFSI	141	02/15 10/18
A1 Sportback (8XA, 8XF)	S1 quattro	170	03/14 10/18

## SEAT

Modell	Typ	kW	År
IBIZA IV SPORTCOUPE (6J1, 6P5)	1.8 TSI Cupra	141	11/15 -

## VW

Modell	Typ	kW	År
POLO (6R1, 6C1)	1.0 TSI	70	11/14 -
POLO (6R1, 6C1)	1.0 TSI	81	11/14 -
POLO (6R1, 6C1)	1.4 TDI	77	05/14 -
POLO (6R1, 6C1)	1.6	77	01/10 -
POLO (6R1, 6C1)	1.6	66	07/14 -
POLO (6R1, 6C1)	1.6	81	07/14 -
POLO (6R1, 6C1)	1.8 GTI	141	11/14 -
POLO (6R1, 6C1)	1.8 GTI 230	169	04/16 -
POLO (6R1, 6C1)	2.0 R WRC	162	08/13 -
POLO Van (6R)	1.0 TSI	70	11/14 -
POLO Van (6R)	1.2 TSI	81	01/14 -
POLO Van (6R)	1.4 TSI	110	05/14 -

## OE-nummer

### Kompatibla OE-nummer

AUDI	6R0615301B
------	------------

AUDI	6R0615301E
------	------------

SEAT	6R0615301B
------	------------

SEAT	6R0615301E
------	------------

VW	6R0615301B
----	------------

VW	6R0615301E
----	------------