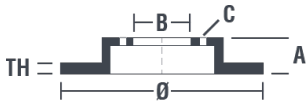


## Tekniska data för bromsskivan

<b>Axel Fram</b>	<b>Diameter</b> 300 mm
<b>Total höjd (A)</b> 43 mm	<b>Centreringsdiameter (B)</b> 71 mm
<b>Antal hål (C)</b> 5	<b>Tjocklek (TH)</b> 30 mm
<b>Min. tjocklek</b> 28 mm	<b>Åtdragningsmoment</b>  128 Nm
<b>Enhet per låda</b> 2	<b>EAN-kod</b> 8020584030110

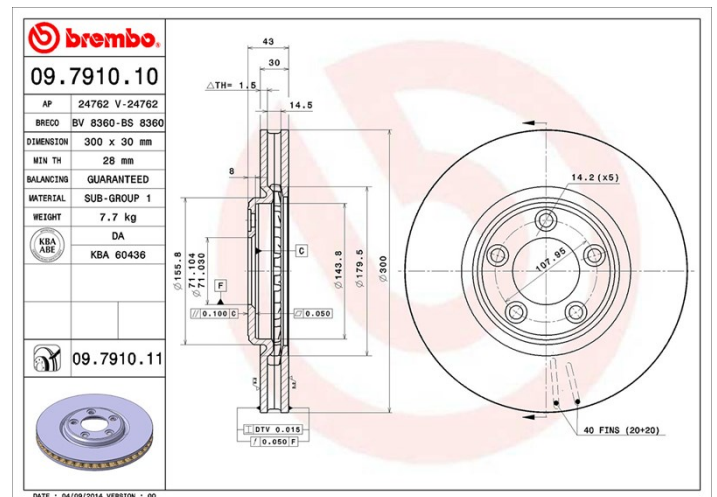


## Märkeskoder

**Brembo**  
09.7910.11

**AP**  
24762 V

**Breco**  
BV 8360



## Tekniska specifikationer

### UV-skiva

UV-beläggningstekniken som har utvecklats i samarbete med biltillverkare, garanterar en överlägsen beständighet mot korrosion och ett **komplett skydd** av bromsskivan.



## Kompatibla fordon

### JAGUAR

Modell	Typ	kW	År
S-TYPE (X200)	2.5 V6	147	04/02 10/07
S-TYPE (X200)	2.7 D	152	06/04 10/07
S-TYPE (X200)	3.0 V6	175	01/99 10/07
S-TYPE (X200)	4.0 V8	203	01/99 04/02
S-TYPE (X200)	4.0 V8	209	09/99 12/02
S-TYPE (X200)	4.2 V8	219	04/02 10/07

## OE-nummer

**Kompatibla OE-nummer**

JAGUAR

JLM20801

JAGUAR

XR858130