

Tekniska data för bromsskivan

Axel Fram

Diameter
305 mm

Total höjd (A)
44,7 mm

Centreringsdiameter (B)
59 mm

Antal hål (C)
5

Tjocklek (TH)
28 mm

Min. tjocklek
26 mm

Åtdragningsmoment 
98 Nm

Enhet per låda
2

EAN-kod
8020584800416

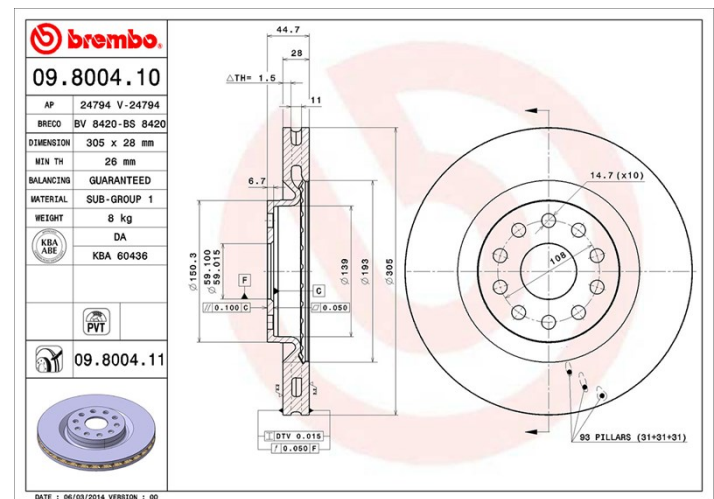


Märkeskoder

Brembo
09.8004.10

AP
24794

Breco
BS 8420



Tekniska specifikationer

Ventilerad PVT-skiva

PVT-skivan använder stift i stället för flikar i ventilationskammaren. Skivans kylkapacitet förbättrar hållfastheten mot värmesprickor med över 40 %.



Kompatibla fordon

LANCIA				
Modell	Typ	kW	År	
THESIS (841_)	2.0 Turbo (841AXA1B03)	136	07/02 07/09	
THESIS (841_)	2.4 (841AXB1B00)	125	07/02 07/09	
THESIS (841_)	2.4 D Multijet	136	04/06 07/09	
THESIS (841_)	2.4 JTD	129	05/03 07/09	
THESIS (841_)	2.4 JTD	120	09/03 07/09	
THESIS (841_)	2.4 JTD (841AXD1B02)	110	07/02 07/09	
THESIS (841_)	3.0 V6 (841AXC1101)	158	07/02 07/09	

OE-nummer**Kompatibla OE-nummer**

LANCIA

46776750
