

Tekniska data för bromsskivan

Axel Fram

Diameter
347 mm

Total höjd (A)
59,4 mm

Centreringsdiameter (B)
68 mm

Antal hål (C)
5

Tjocklek (TH)
30 mm

Min. tjocklek
28 mm

Åtdragningsmoment 
120 Nm

Enhet per låda
1

EAN-kod
8020584884133

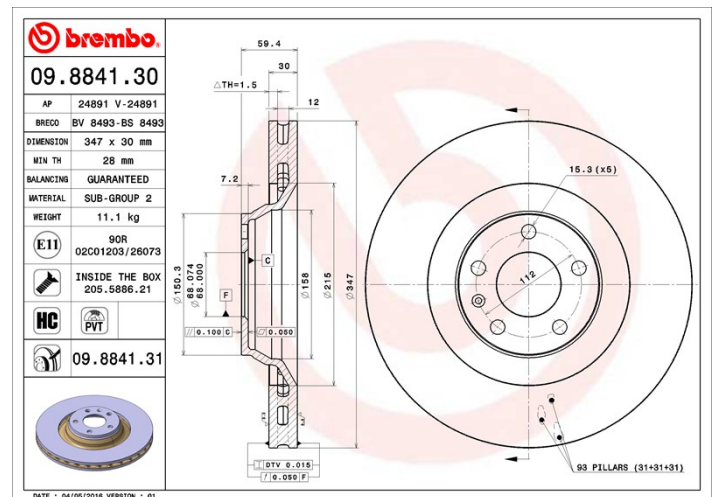


Märkeskoder

Brembo
09.8841.30

AP
24891

Breco
BS 8493



Tekniska specifikationer

Ventilerad PVT-skiva

PVT-skivan använder stift i stället för flikar i ventilationskammaren. Skivans kylkapacitet förbättrar hållfastheten mot värmsprickor med över 40 %.



Bromsskiva High Carbon (HC)

Tack vare den höga andelen kol i den kemiska sammansättningen av gjutjämet, ger HC-skivan en större dämpningskoefficient, som kan reducera vibrationerna och missljud under körningen.



Bromsskiva med fästskruvar

Genom att skicka med fästskruven i bromsskivans förpackning, ger Brembo en extra hjälp för mekanikern om originalsruven skulle vara rostig eller så sliten att dess återanvändning förhindras eller är svårartad.



Kompatibla fordon

AUDI

Modell	Typ	kW	År
A6 (4F2, C6)	3.0 TFSI quattro	220	10/08 03/11
A6 (4F2, C6)	4.2 FSI quattro	257	06/06 03/11
A6 (4F2, C6)	4.2 quattro	246	05/04 05/06

A6 Allroad (4FH, C6)	2.7 TDI quattro	132	05/06 10/08
A6 Allroad (4FH, C6)	2.7 TDI quattro	140	10/08 08/11
A6 Allroad (4FH, C6)	3.0 TDI quattro	155	05/06 08/11
A6 Allroad (4FH, C6)	3.0 TDI quattro	171	05/06 10/08
A6 Allroad (4FH, C6)	3.0 TDI quattro	176	10/08 08/11
A6 Allroad (4FH, C6)	3.0 TFSI quattro	213	10/08 08/11
A6 Allroad (4FH, C6)	3.2 FSI quattro	188	05/06 10/08
A6 Allroad (4FH, C6)	4.2 FSI quattro	257	05/06 12/10
A6 Avant (4F5, C6)	2.0 TFSI	125	06/05 08/11
A6 Avant (4F5, C6)	3.0 TFSI quattro	213	10/08 08/11
A6 Avant (4F5, C6)	3.0 TFSI quattro	220	10/08 08/11
A6 Avant (4F5, C6)	4.2 FSI quattro	257	06/06 08/11
A6 Avant (4F5, C6)	4.2 quattro	246	03/05 05/06

AUDI (FAW)

Modell	Typ	kW	År
A6L (C6, 4Z8)	4.2 quattro	257	11/06 10/08
A6L (C6, 4Z8)	4.2 quattro	246	09/05 12/06

OE-nummer

Kompatibla OE-nummer

AUDI	4F0615301G
------	------------