

Tekniska data för bromsskivan

Axel Fram	Diameter 321 mm
Total höjd (A) 59,4 mm	Centreringsdiameter (B) 68 mm
Antal hål (C) 5	Tjocklek (TH) 30 mm
Min. tjocklek 28 mm	Åtdragningsmoment 120 Nm
Enhet per låda 1	EAN-kod 8020584025543

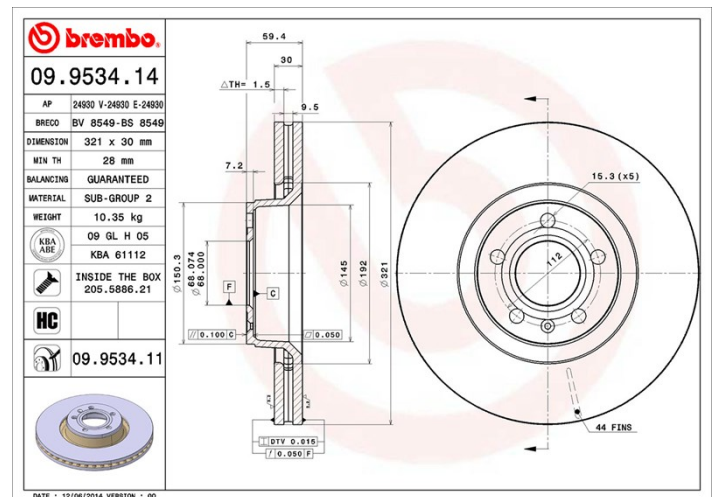


Märkeskoder

Brembo
09.9534.11

AP
24930 V

Breco
BV 8549



Tekniska specifikationer

Bromsskiva High Carbon (HC)

Tack vare den höga andelen kol i den kemiska sammansättningen av gjutjärmet, ger **HC-skivan** en större dämpningskoefficient, som kan reducera vibrationerna och missljud under köringen.

HC

Bromsskiva med fästskruvar

Genom att skicka med fästskruven i bromsskivans förpackning, ger Brembo en extra hjälp för mekanikern om originalskruven skulle vara rostig eller så sliten att dess återanvändning förhindras eller är svårartad.



UV-skiva

UV-beläggningstekniken som har utvecklats i samarbete med biltilverkare, garanterar en överlägsen beständighet mot korrosion och ett **komplett skydd** av bromsskivan.



Kompatibla fordon

AUDI

Modell	Typ	kW	År
A6 (4F2, C6)	2.0 TDI	120	04/09 03/11
A6 (4F2, C6)	2.0 TDI	100	07/04 03/11
A6 (4F2, C6)	2.0 TDI	103	07/04 10/08

A6 (4F2, C6)	2.0 TDI	125	11/08 03/11
A6 (4F2, C6)	2.0 TFSI	125	06/05 03/11
A6 (4F2, C6)	2.4	130	05/04 10/08
A6 (4F2, C6)	2.4 quattro	130	01/05 10/08
A6 (4F2, C6)	2.7 TDI	140	10/08 03/11
A6 (4F2, C6)	2.7 TDI	120	11/04 03/11
A6 (4F2, C6)	2.7 TDI	132	11/04 10/08
A6 (4F2, C6)	2.7 TDI quattro	140	10/08 03/11
A6 (4F2, C6)	2.8 FSI	140	10/08 03/11
A6 (4F2, C6)	2.8 FSI	162	10/08 03/11
A6 (4F2, C6)	2.8 FSI	154	11/06 10/08
A6 (4F2, C6)	2.8 FSI quattro	154	06/07 10/08
A6 (4F2, C6)	2.8 FSI quattro	140	10/08 03/11
A6 (4F2, C6)	2.8 FSI quattro	162	10/08 03/11
A6 (4F2, C6)	3.0	160	08/04 05/06
A6 (4F2, C6)	3.0 quattro	160	05/04 05/06
A6 (4F2, C6)	3.0 TDI quattro	155	05/04 03/11
A6 (4F2, C6)	3.0 TDI quattro	165	05/04 05/06
A6 (4F2, C6)	3.0 TDI quattro	171	06/06 10/08
A6 (4F2, C6)	3.0 TDI quattro	176	10/08 03/11
A6 (4F2, C6)	3.0 TFSI quattro	213	10/08 03/11
A6 (4F2, C6)	3.0 TFSI quattro	220	10/08 03/11
A6 (4F2, C6)	3.2 FSI	188	05/04 05/09
A6 (4F2, C6)	3.2 FSI	195	05/09 03/11
A6 (4F2, C6)	3.2 FSI quattro	188	05/04 10/08
A6 (4F2, C6)	3.2 FSI quattro	183	09/06 10/08
A6 Allroad (4FH, C6)	2.7 TDI quattro	120	05/06 08/11
A6 Allroad (4FH, C6)	2.7 TDI quattro	132	05/06 10/08
A6 Allroad (4FH, C6)	2.7 TDI quattro	140	10/08 08/11
A6 Allroad (4FH, C6)	3.0 TDI quattro	155	05/06 08/11
A6 Allroad (4FH, C6)	3.0 TDI quattro	171	05/06 10/08

A6 Allroad (4FH, C6)	3.0 TDI quattro	176	10/08 08/11
A6 Allroad (4FH, C6)	3.0 TFSI quattro	213	10/08 08/11
A6 Allroad (4FH, C6)	3.2 FSI quattro	188	05/06 10/08
A6 Avant (4F5, C6)	2.0 TDI	120	04/09 08/11
A6 Avant (4F5, C6)	2.0 TDI	100	06/05 08/11
A6 Avant (4F5, C6)	2.0 TDI	103	06/05 10/08
A6 Avant (4F5, C6)	2.0 TDI	125	10/08 08/11
A6 Avant (4F5, C6)	2.0 TFSI	125	06/05 08/11
A6 Avant (4F5, C6)	2.4	130	03/05 10/08
A6 Avant (4F5, C6)	2.4 quattro	130	03/05 10/08
A6 Avant (4F5, C6)	2.7 TDI	120	03/05 08/11
A6 Avant (4F5, C6)	2.7 TDI	132	03/05 10/08
A6 Avant (4F5, C6)	2.7 TDI	140	10/08 08/11
A6 Avant (4F5, C6)	2.7 TDI quattro	132	03/05 10/08
A6 Avant (4F5, C6)	2.7 TDI quattro	120	06/05 08/11
A6 Avant (4F5, C6)	2.7 TDI quattro	140	10/08 08/11
A6 Avant (4F5, C6)	2.8 FSI	140	10/08 08/11
A6 Avant (4F5, C6)	2.8 FSI	162	10/08 08/11
A6 Avant (4F5, C6)	2.8 FSI	154	11/06 10/08
A6 Avant (4F5, C6)	2.8 FSI quattro	154	06/07 10/08
A6 Avant (4F5, C6)	2.8 FSI quattro	140	10/08 08/11
A6 Avant (4F5, C6)	2.8 FSI quattro	162	10/08 08/11
A6 Avant (4F5, C6)	3.0	160	03/05 05/06
A6 Avant (4F5, C6)	3.0 quattro	160	03/05 05/06
A6 Avant (4F5, C6)	3.0 TDI quattro	165	03/05 05/06
A6 Avant (4F5, C6)	3.0 TDI quattro	155	03/05 08/11
A6 Avant (4F5, C6)	3.0 TDI quattro	171	06/06 10/08
A6 Avant (4F5, C6)	3.0 TDI quattro	176	10/08 08/11
A6 Avant (4F5, C6)	3.0 TFSI quattro	213	10/08 08/11
A6 Avant (4F5, C6)	3.0 TFSI quattro	220	10/08 08/11
A6 Avant (4F5, C6)	3.2 FSI	188	03/05 10/08

A6 Avant (4F5, C6)	3.2 FSI quattro	188	03/05 10/08
A8 (4E2, 4E8)	2.8 FSI	170	01/09 07/10
A8 (4E2, 4E8)	2.8 FSI	154	08/07 07/10
A8 (4E2, 4E8)	3.0	162	07/03 05/05
A8 (4E2, 4E8)	3.0	160	07/03 05/06
A8 (4E2, 4E8)	3.0 quattro	160	11/03 05/04
A8 (4E2, 4E8)	3.0 TDI quattro	171	08/03 07/10
A8 (4E2, 4E8)	3.0 TDI quattro	155	11/03 07/10
A8 (4E2, 4E8)	3.2 FSI	191	06/05 07/10
A8 (4E2, 4E8)	3.2 FSI quattro	191	06/05 07/10
A8 (4E2, 4E8)	3.7 quattro	206	10/02 05/06
A8 (4E2, 4E8)	4.0 TDI quattro	202	05/03 07/05

AUDI (FAW)

Modell	Typ	kW	År
A6L (C6, 4Z8)	2.0 TFSI	125	09/05 12/12
A6L (C6, 4Z8)	2.4	130	03/05 12/12
A6L (C6, 4Z8)	2.7 TDI	140	08/09 12/12
A6L (C6, 4Z8)	2.8	162	01/08 12/12
A6L (C6, 4Z8)	2.8	154	11/07 12/08
A6L (C6, 4Z8)	2.8 quattro	162	09/08 12/12
A6L (C6, 4Z8)	3.0	160	03/05 12/06
A6L (C6, 4Z8)	3.0 quattro	160	03/05 12/06
A6L (C6, 4Z8)	3.0 TFSI quattro	213	09/08 12/12
A6L (C6, 4Z8)	3.2	188	09/05 12/08
A6L (C6, 4Z8)	3.2 quattro	188	09/05 12/08

OE-nummer

Kompatibla OE-nummer

AUDI	4E0615301AD
AUDI	4F0615301E