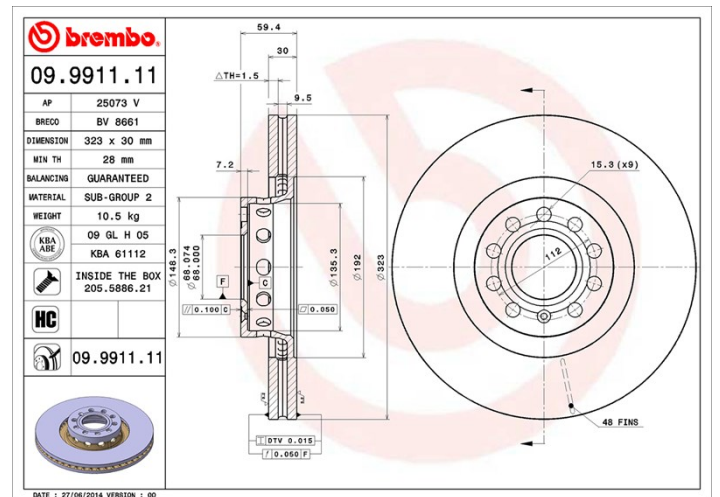
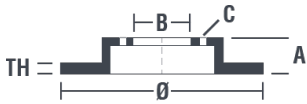


Tekniska data för bromsskivan

Axel Fram	Diameter 323 mm
Total höjd (A) 59,4 mm	Centreringsdiameter (B) 68 mm
Antal hål (C) 5	Tjocklek (TH) 30 mm
Min. tjocklek 28 mm	Åtdragningsmoment  120 Nm
Enhet per låda 1	EAN-kod 8020584991114



Märkeskoder

Brembo
09.9911.11

AP
25073 V

Breco
BV 8661

Tekniska specifikationer

Bromsskiva High Carbon (HC)

Tack vare den höga andelen kol i den kemiska sammansättningen av gjutjärnet, ger HC-skivan en större dämpningskoefficient, som kan reducera vibrationerna och missljud under körningen.

HC

Bromsskiva med fästskruvar

Genom att skicka med fästskruven i bromsskivans förpackning, ger Brembo en extra hjälp för mekanikern om originalskruven skulle vara rostig eller så sliten att dess återanvändning förhindras eller är svårartad.



UV-skiva

UV-beläggningstekniken som har utvecklats i samarbete med biltillverkare, garanterar en överlägsen beständighet mot korrosion och ett komplett skydd av bromsskivan.



Kompatibla fordon

AUDI

Modell	Typ	kW	År
A8 (4E2, 4E8)	2.8 FSI	170	01/09 07/10
A8 (4E2, 4E8)	2.8 FSI	154	08/07 07/10
A8 (4E2, 4E8)	3.0	162	07/03 05/05

A8 (4E2, 4E8)	3.0	160	07/03 05/06
A8 (4E2, 4E8)	3.0 quattro	160	11/03 05/04
A8 (4E2, 4E8)	3.0 TDI quattro	171	08/03 07/10
A8 (4E2, 4E8)	3.0 TDI quattro	155	11/03 07/10
A8 (4E2, 4E8)	3.2 FSI	191	06/05 07/10
A8 (4E2, 4E8)	3.2 FSI quattro	191	06/05 07/10
A8 (4E2, 4E8)	3.7 quattro	206	10/02 05/06
A8 (4E2, 4E8)	4.0 TDI quattro	202	05/03 07/05

VW

Modell	Typ	kW	År
PHAETON (3D1, 3D2, 3D3, 3D4, 3D6, 3D7, 3D8, 3D9)	3.0 V6 TDI 4motion	165	09/04 05/07
PHAETON (3D1, 3D2, 3D3, 3D4, 3D6, 3D7, 3D8, 3D9)	3.2 V6	177	04/02 05/05

OE-nummer

Kompatibla OE-nummer

AUDI	3D0615301G
AUDI	4D0615301F
AUDI	4D0615301J
VW	3D0615301G
VW	4D0615301F
VW	4D0615301J