

Tekniska data för bromsskivan

Axel Fram	Diameter 262 mm
Total höjd (A) 44,6 mm	Centreringsdiameter (B) 64,2 mm
Antal hål (C) 4	Tjocklek (TH) 21 mm
Min. tjocklek 19 mm	Åtdragningsmoment  108 Nm
Enhet per låda 2	EAN-kod 8020584993613

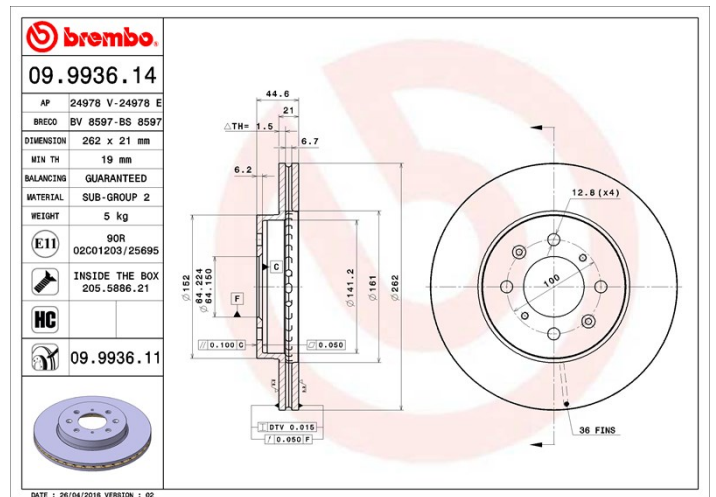


Märkeskoder

Brembo
09.9936.14

AP
24978 E

Breco
BS 8597



Tekniska specifikationer

Bromsskiva High Carbon (HC)

Tack vare den höga andelen kol i den kemiska sammansättningen av gjutjärnet, ger HC-skivan en större dämpningskoefficient, som kan reducera vibrationerna och missljud under körningen.

HC

Bromsskiva med fästskruvar

Genom att skicka med fästskruven i bromsskivans förpackning, ger Brembo en extra hjälp för mekanikern om originalsruven skulle vara rostig eller så sliten att dess återanvändning förhindras eller är svårartad.



Kompatibla fordon

HONDA			
Modell	Typ	kW	År
CITY Saloon (GM2, GM3)	1.4 i-V TEC	73	09/08 -
CIVIC VII Coupe (EM2)	1.6 i	81	02/01 12/05
CIVIC VII Coupe (EM2)	1.7 i	88	05/01 12/05
CIVIC VII Coupe (EM2)	1.7 i VTEC	92	05/01 12/05
CIVIC VII Hatchback (EU, EP, EV)	1.4 i	55	02/01 09/05

CIVIC VII Hatchback (EU, EP, EV)	1.4 iS (EP1)	66	02/01 09/05
CIVIC VII Hatchback (EU, EP, EV)	1.6 i	81	02/01 09/05
CIVIC VII Saloon (ES, ET)	1.3 IMA (ED9, ES9)	61	10/03 09/05
CIVIC VII Saloon (ES, ET)	1.4 (ES4)	66	12/00 09/05
CIVIC VII Saloon (ES, ET)	1.6	81	02/01 09/05
CIVIC VII Saloon (ES, ET)	1.7 (EU3)	85	02/01 09/05
CIVIC VII Saloon (ES, ET)	1.8	77	07/03 08/05
INSIGHT (ZE_)	1.3 Hybrid (ZE2)	73	04/09 -
INSIGHT (ZE_)	1.3 Hybrid (ZE28, ZE2)	65	04/09 -
JAZZ III (GE_, GG_, GP_, ZA_)	1.2	66	07/08 -
JAZZ III (GE_, GG_, GP_, ZA_)	1.3 HYBRID (GP1)	65	04/11 -
JAZZ III (GE_, GG_, GP_, ZA_)	1.3 i	73	07/08 -
JAZZ III (GE_, GG_, GP_, ZA_)	1.4	74	11/08 -
JAZZ III (GE_, GG_, GP_, ZA_)	1.5 Flexfuel	88	07/08 -
JAZZ III (GE_, GG_, GP_, ZA_)	1.5 i-VTEC	88	07/08 -
JAZZ IV (GK_)	1.3	75	09/15 -

OE-nummer

Kompatibla OE-nummer

HONDA	45251S5DA10
HONDA	45251S6DE10
HONDA	45251SCC900
HONDA	45251SCC901
HONDA	45251TF3E00
HONDA	45251TG5H00