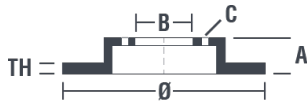


## Tekniska data för bromsskivan

|                                  |  |
|----------------------------------|--|
| <b>Axel</b> Fram                 | <b>Diameter</b><br>319 mm  |
| <b>Total höjd</b> (A)<br>49,2 mm | <b>Centreringsdiameter</b> (B)<br>62 mm  |
| <b>Antal hål</b> (C)<br>5        | <b>Tjocklek</b> (TH)<br>28 mm  |
| <b>Min. tjocklek</b><br>26 mm    | <b>Åtdragningsmoment</b> <br>103 Nm |
| <b>Enhet per låda</b><br>2       | <b>EAN-kod</b><br>8020584032893  |

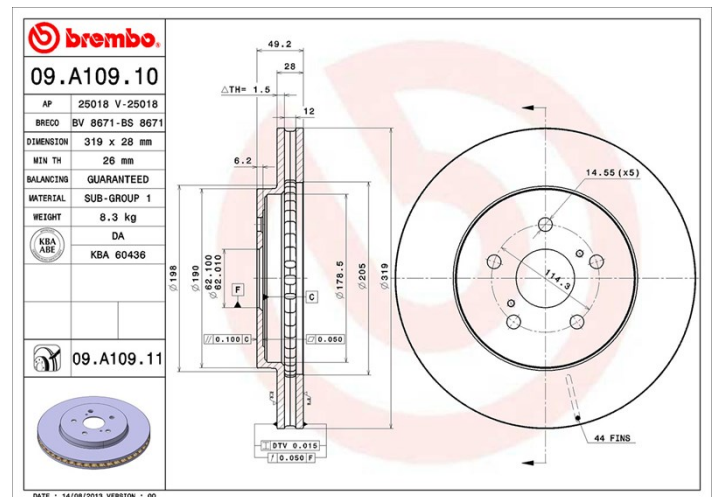


## Märkeskoder

**Brembo**  
09.A109.11

**AP**  
25018 V

**Breco**  
BV 8671



## Tekniska specifikationer

### UV-skiva

UV-beläggningstekniken som har utvecklats i samarbete med biltillverkare, garanterar en överlägsen beständighet mot korrosion och ett **komplett skydd** av bromsskivan.



## Kompatibla fordon

### LEXUS

| Modell    | Typ               | kW/CV   | År          |
|-----------|-------------------|---------|-------------|
| RX (_U3_) | 300 (MCU35_)      | 150/204 | 05/03 12/08 |
| RX (_U3_) | 330 (MCU38_)      | 171/232 | 04/03 01/06 |
| RX (_U3_) | 330 AWD (MCU38)   | 171/232 | 04/03 12/08 |
| RX (_U3_) | 350 AWD (GSU35_)  | 203/276 | 02/06 12/08 |
| RX (_U3_) | 400h (MHU38_)     | 155/211 | 09/05 12/08 |
| RX (_U3_) | 400h (MHU38_)     | 200/272 | 09/05 12/08 |
| RX (_U3_) | 400h AWD (MHU38_) | 155/211 | 09/04 12/08 |

**TOYOTA**

| Modell        | Typ                      | kW/CV   | År          |
|---------------|--------------------------|---------|-------------|
| HARRIER(_U3_) | 2.4 (ACU30_)             | 118/160 | 02/03 12/13 |
| HARRIER(_U3_) | 2.4 4WD (ACU35_)         | 118/160 | 10/03 06/12 |
| HARRIER(_U3_) | 3.3 Hybrid 4WD (MHU38_)  | 155/211 | 04/05 09/13 |
| HARRIER(_U3_) | 3.5 (GSU30_)             | 206/280 | 04/05 12/08 |
| HARRIER(_U3_) | 3.5 4WD (GSU35_, GSU36_) | 206/280 | 04/05 12/08 |

**OE-nummer****Kompatibla OE-nummer**

|        |            |
|--------|------------|
| LEXUS  | 4351248081 |
| TOYOTA | 4351248081 |
| TOYOTA | 4351248090 |
| TOYOTA | 4351248100 |