

Tekniska data för bromsskivan

Axel Fram	Diameter 256 mm
Total höjd (A) 45 mm	Centreringsdiameter (B) 64 mm
Antal hål (C) 4	Tjocklek (TH) 24 mm
Min. tjocklek 22,4 mm	Åtdragningsmoment  108 Nm
Enhet per låda 2	EAN-kod 8020584016343

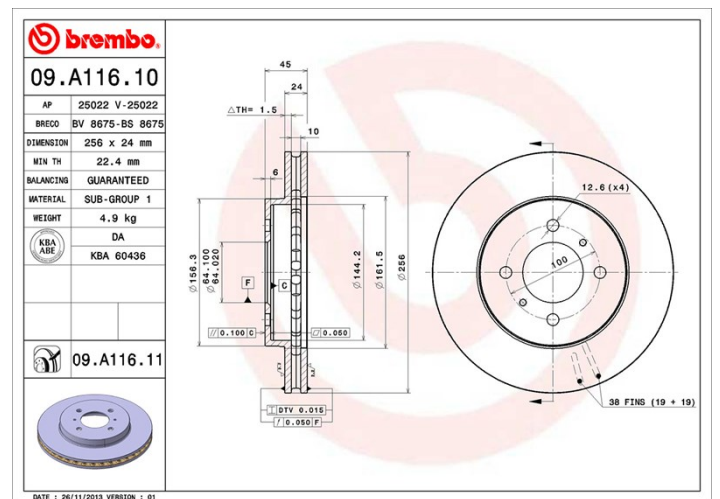


Märkeskoder

Brembo
09.A116.10

AP
25022

Breco
BS 8675



Tekniska specifikationer

Kompatibla fordon

HAFEI				
Modell	Typ		kW/CV	År
SIGMA	1.3		63/86	02/03 12/08
SIGMA	1.6		74/101	09/00 12/09
SIGMA	1.3		69/94	01/06 12/08

MITSUBISHI

Modell	Typ		kW/CV	År
COLT IV (CA_A)	1.8 GTi 16V (CA5A)		103/140	04/92 04/96
LANCER IV Hatchback (C6_A, C7_A)	1.8 GTi 16V (C69A)		103/140	06/92 12/93
LANCER V (CB_A, CD_A, CE_A)	1.8 16V (CB5A)		103/140	06/92 12/93
LANCER V (CB_A, CD_A, CE_A)	1.8 GTi		70/95	06/92 07/93

PROTON

Modell	Typ	kW/CV	År
PERSONA 300 (C9_M)	1.8 GTi	103/140	08/00 07/04
PERSONA 300 (C9_M)	316	70/95	03/96 07/04
PERSONA 300 (C9_M)	316 GLXi	83/113	03/96 07/00
PERSONA 300 (C9_M)	318 16V GTI	99/135	03/96 07/00
PERSONA 400 (C9_S)	416 GLXi	83/113	01/94 07/00
PERSONA 400 (C9_S)	418	85/115	05/96 07/00
PERSONA 400 Hatchback (C9_C, C9_S)	1.8	99/135	08/00 12/01
PERSONA 400 Hatchback (C9_C, C9_S)	416 GLXi	83/113	01/94 07/00
PERSONA 400 Hatchback (C9_C, C9_S)	416 i	70/95	12/95 07/00
PERSONA 400 Hatchback (C9_C, C9_S)	418 GLXi	85/115	05/96 07/00
PERSONA Saloon	1.6 (CM6S)	82/112	03/08 07/16
SATRIA (C9_M)	1.6	83/111	07/97 05/06
SATRIA (C9_M)	1.6	70/94	07/97 07/00
SATRIA (C9_M)	1.8 GTi	103/140	08/00 05/06
WIRA	1.6	70/95	08/00 02/02

OE-nummer**Kompatibla OE-nummer**

MITSUBISHI	MB699285
MITSUBISHI	MR449771
PROTON	MR449771