

Tekniska data för bromsskivan

| | |
|---------------------------------|--|
| Axel Fram | Diameter 320 mm |
| Total höjd (A) 43 mm | Centreringsdiameter (B) 70 mm |
| Antal hål (C) 5 | Tjocklek (TH) 30 mm |
| Min. tjocklek 28,4 mm | Åtdragningsmoment  128 Nm |
| Enhet per låda 2 | EAN-kod 8020584019481 |

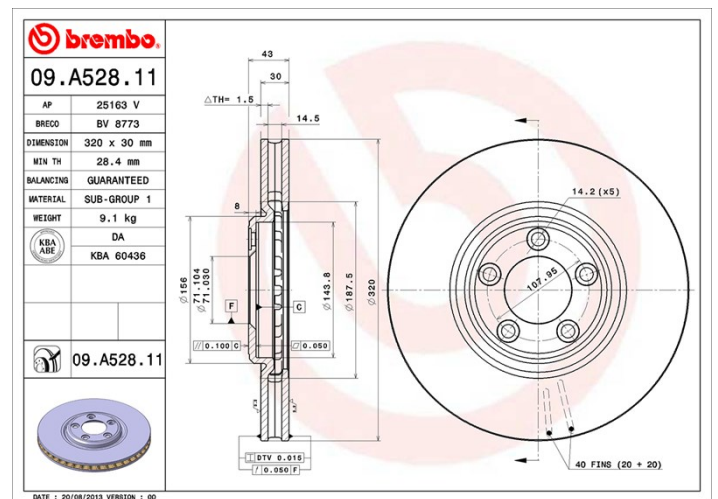


Märkeskoder

Brembo
09.A528.11

AP
25163 V

Breco
BV 8773



Tekniska specifikationer

UV-skiva

UV-beläggningstekniken som har utvecklats i samarbete med biltilverkare, garanterar en överlägsen beständighet mot korrosion och ett komplett skydd av bromsskivan.



Kompatibla fordon

JAGUAR

| Modell | Typ | kW | År |
|---------------|--------|-----|-------------|
| S-TYPE (X200) | 2.5 V6 | 147 | 04/02 10/07 |
| S-TYPE (X200) | 2.7 D | 152 | 06/04 10/07 |
| S-TYPE (X200) | 3.0 V6 | 175 | 01/99 10/07 |
| S-TYPE (X200) | 4.0 V8 | 203 | 01/99 04/02 |
| S-TYPE (X200) | 4.0 V8 | 209 | 09/99 12/02 |
| S-TYPE (X200) | 4.2 V8 | 219 | 04/02 10/07 |
| XJ (X350) | 3.0 | 179 | 04/04 01/07 |

| | | | |
|-----------|-------|-----|-------------|
| XJ (X350) | 3.0 | 175 | 05/03 03/09 |
| XJ (X350) | 3.6 | 190 | 05/03 03/09 |
| XJ (X350) | 4.2 | 219 | 05/03 03/09 |
| XJ (X350) | D 2.7 | 152 | 10/05 03/09 |

OE-nummer

Kompatibla OE-nummer

JAGUAR C2C8354