

Tekniska data för bromsskivan

Axel Fram	Diameter 255 mm
Total höjd (A) 46,2 mm	Centreringsdiameter (B) 55 mm
Antal hål (C) 4	Tjocklek (TH) 22 mm
Min. tjocklek 19 mm	Åtdragningsmoment  103 Nm
Enhet per låda 2	EAN-kod 8020584033012

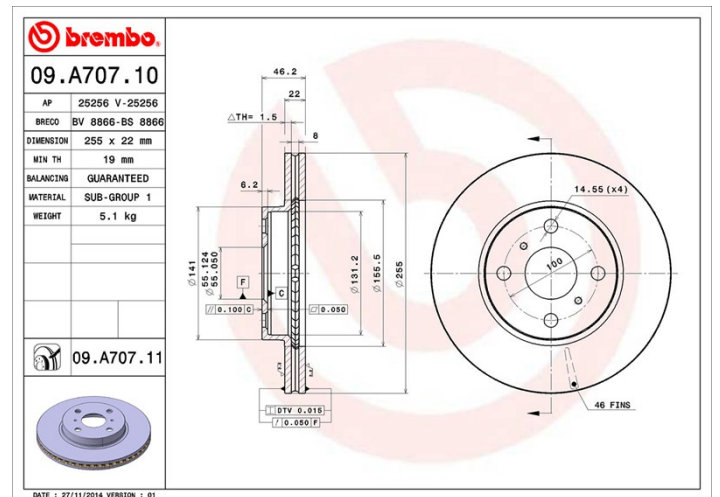


Märkeskoder

Brembo
09.A707.10

AP
25256

Breco
BS 8866



Tekniska specifikationer

Kompatibla fordon

TOYOTA

Modell	Typ	kW	År
IQ (_J1_)	EV	47	09/12 12/15
PRIUS C (NHP10_)	1.5 Hybrid (NHP10)	54	12/11 -
YARIS (_P13_)	1.0 (KSP130_)	51	12/10 -
YARIS (_P9_)	1.0 GPL (KSP90_)	51	01/06 12/11
YARIS (_P9_)	1.0 VVT-i (KSP90_)	51	08/05 12/11
YARIS (_P9_)	1.3 VVT-i (NCP90_)	63	11/05 12/12
YARIS (_P9_)	1.3 VVT-i (SCP90_)	64	08/05 11/10
YARIS (_P9_)	1.33 VVT-i (NSP90_)	73	07/10 05/11
YARIS (_P9_)	1.33 VVT-i (NSP90_)	74	11/08 12/11

YARIS (_P9_)	1.4 D-4D (NLP90_)	66	08/05 12/12
YARIS (_P9_)	1.5 (NCP91_)	80	11/05 12/14
TOYOTA (FAW)			
Modell	Typ	kW	År
VIOS (P150)	1.3 (NSP150)	73	05/13 -
VIOS (P150)	1.5 (NSP151)	79	05/13 -

OE-nummer

Kompatibla OE-nummer	
TOYOTA	435120D090
TOYOTA	4351252120