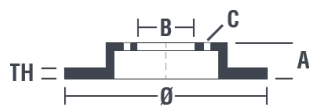


Tekniska data för bromsskivan

Axel Bak	Diameter 300 mm
Total höjd (A) 35,9 mm	Centreringsdiameter (B) 68 mm
Antal hål (C) 5	Tjocklek (TH) 22 mm
Min. tjocklek 20 mm	Åtdragningsmoment 120 Nm
Enhet per låda 2	EAN-kod 8020584023518



Enhet per låda
2

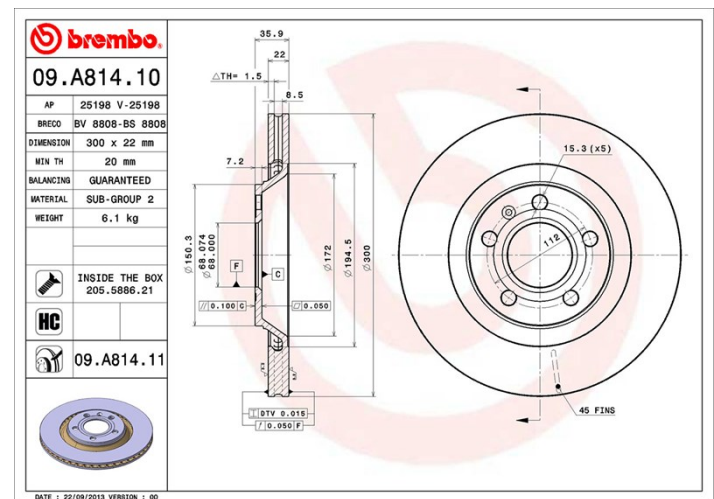


Märkeskoder

Brembo
09.A814.10

AP
25198

Breco
BS 8808



Tekniska specifikationer

Bromsskiva High Carbon (HC)

Tack vare den höga andelen kol i den kemiska sammansättningen av gjutjärnet, ger HC-skivan en större dämpningskoefficient, som kan reducera vibrationerna och missljud under körningen.



Bromsskiva med fästskruvar

Genom att skicka med fästskruven i bromsskivans förpackning, ger Brembo en extra hjälp för mekanikern om originalskruven skulle vara rostig eller så sliten att dess återanvändning förhindras eller är svårartad.



Kompatibla fordon

AUDI

Modell	Typ	kW	År
A4 (8E2, B6)	S4 quattro	253	03/03 12/04
A4 (8EC, B7)	2.0 TFSI	162	06/05 06/08
A4 (8EC, B7)	2.0 TFSI quattro	162	06/05 06/08
A4 (8EC, B7)	S4 quattro	253	11/04 06/08
A4 Avant (8E5, B6)	S4 quattro	253	03/03 12/04

A4 Avant (8ED, B7)	S4 quattro	253	11/04 06/08
A4 Convertible (8H7, B6, 8HE, B7)	3.2 FSI	188	01/06 03/09
A4 Convertible (8H7, B6, 8HE, B7)	3.2 FSI quattro	188	01/06 03/09
A4 Convertible (8H7, B6, 8HE, B7)	S4 quattro	253	03/04 03/09

OE-nummer

Kompatibla OE-nummer

AUDI	8E0615601K
AUDI	8E0615601R