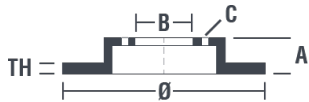


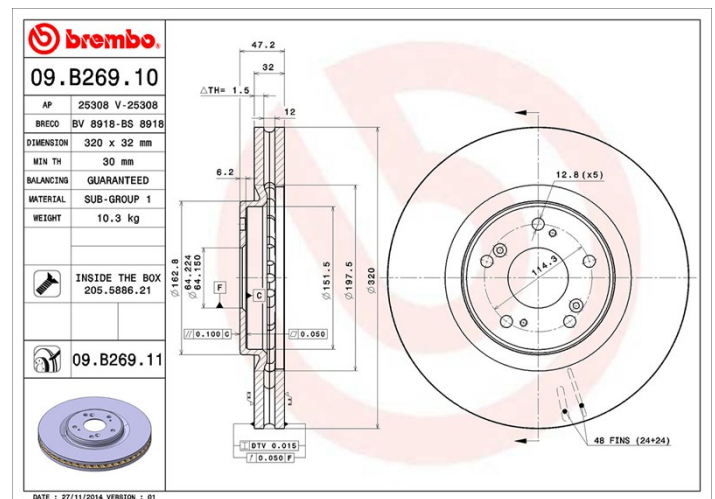
Tekniska data för bromsskivan

Axel Fram	Diameter 320 mm
Total höjd (A) 47,2 mm	Centreringsdiameter (B) 64,2 mm
Antal hål (C) 5	Tjocklek (TH) 32 mm
Min. tjocklek 30 mm	Åtdragningsmoment  108 Nm
Enhet per låda 1	EAN-kod 8020584038246



Märkeskoder

Brembo 09.B269.10	AP 25308	Breco BS 8918
-----------------------------	--------------------	-------------------------



Tekniska specifikationer

Bromsskiva med fästskruvar

Genom att skicka med fästskruven i bromsskivans förpackning, ger Brembo en extra hjälp för mekanikern om originalsruven skulle vara rostig eller så sliten att dess återanvändning förhindras eller är svårartad.



Kompatibla fordon

HONDA				
Modell	Typ	kW	År	
ACCORD IX Saloon (CR)	2.4	132	07/14 -	
ACCORD VIII (CU)	2.0 i (CU1)	115	06/08 06/15	
ACCORD VIII (CU)	2.2 i-DTEC (CU3)	132	07/08 06/15	
ACCORD VIII (CU)	2.4 i (CU2)	148	07/08 06/15	
ACCORD VIII Estate (CW)	2.2 i-DTEC (CW3)	132	07/08 -	
ACCORD VIII Estate (CW)	2.4 i (CW2)	148	07/08 -	

OE-nummer

Kompatibla OE-nummer

HONDA	45251TL0G50
-------	-------------

HONDA	45251TL0G51
-------	-------------
