

## Tekniska data för bromsskivan

**Axel** Fram

**Diameter**  
296 mm

**Total höjd (A)**  
47,2 mm

**Centreringsdiameter (B)**  
64,2 mm

**Antal hål (C)**  
5

**Tjocklek (TH)**  
25 mm

**Min. tjocklek**  
23 mm

**Åtdragningsmoment**   
108 Nm

**Enhet per låda**  
2

**EAN-kod**  
8020584225905

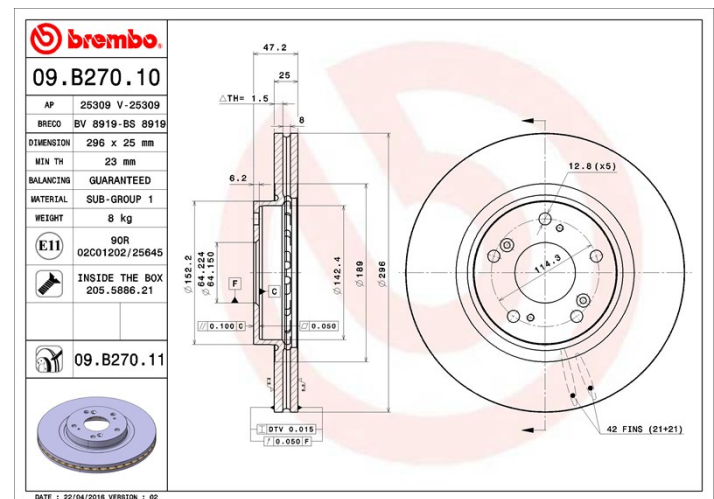


## Märkeskoder

**Brembo**  
09.B270.11

**AP**  
25309 V

**Breco**  
BV 8919



## Tekniska specifikationer

### Bromsskiva med fästskruvar

Genom att skicka med fästskruven i bromsskivans förpackning, ger Brembo en extra hjälp för mekanikern om originalsruven skulle vara rostig eller så sliten att dess återanvändning förhindras eller är svårartad.



### UV-skiva

UV-beläggningstekniken som har utvecklats i samarbete med biltillverkare, garanterar en överlägsen beständighet mot korrosion och ett komplett skydd av bromsskivan.



## Kompatibla fordon

HONDA			
Modell	Typ	kW	År
ACCORD VIII (CU)	2.0 i (CU1)	115	06/08 06/15
ACCORD VIII (CU)	2.2 i-DTEC (CU3)	110	07/08 06/15
ACCORD VIII (CU)	2.2 i-DTEC (CU3)	132	07/08 06/15
ACCORD VIII (CU)	2.4 i (CU2)	148	07/08 06/15
ACCORD VIII Estate (CW)	2.0 i (CW1)	115	07/08 -

ACCORD VIII Estate (CW)	2.2 i-DTEC (CW3)	110	07/08 -
ACCORD VIII Estate (CW)	2.2 i-DTEC (CW3)	132	07/08 -
ACCORD VIII Estate (CW)	2.4 i (CW2)	148	07/08 -

## OE-nummer

### Kompatibla OE-nummer

HONDA	45251TL1G00
HONDA	45251TL1G01