

## Tekniska data för bromsskivan

**Axel** Fram

**Diameter**  
355 mm

**Total höjd (A)**  
48 mm

**Centreringsdiameter (B)**  
71 mm

**Antal hål (C)**  
5

**Tjocklek (TH)**  
32 mm

**Min. tjocklek**  
30 mm

**Åtdragningsmoment**   
Nm

**Enhet per låda**  
1

**EAN-kod**  
8020584218358

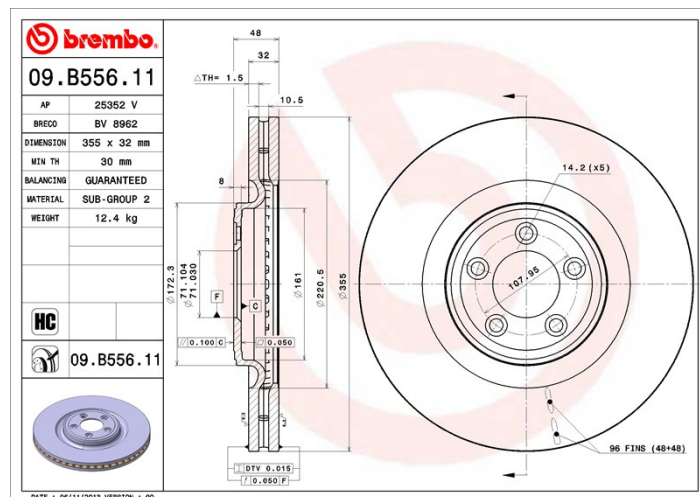


## Märkeskoder

**Brembo**  
09.B556.11

**AP**  
25352 V

**Breco**  
BV 8962



## Tekniska specifikationer

### Bromsskiva High Carbon (HC)

Tack vare den höga andelen kol i den kemiska sammansättningen av gjutjärnet, ger HC-skivan en större dämpningskoefficient, som kan reducera vibrationerna och missljud under körningen.



### UV-skiva

UV-beläggningstekniken som har utvecklats i samarbete med biltillverkare, garanterar en överlägsen beständighet mot korrosion och ett komplett skydd av bromsskivan.



## Kompatibla fordon

### JAGUAR

Modell	Typ	kW	År
F-TYPE Convertible (X152)	2.0 Ti4	221	07/17 -
F-TYPE Convertible (X152)	3.0 SCV6	250	10/12 -
F-TYPE Convertible (X152)	3.0 SCV6 S	280	10/12 -
F-TYPE Convertible (X152)	3.0 SCV6 S AWD	280	12/14 -
F-TYPE Convertible (X152)	5.0 SCV8 R	405	10/13 -

F-TYPE Convertible (X152)	5.0 SCV8 RAWD	405	12/14 -
F-TYPE Convertible (X152)	5.0 SCV8 S	364	10/12 -
F-TYPE Convertible (X152)	5.0 SCV8 SVR	423	12/15 -
F-TYPE Convertible (X152)	SCV6 400 SPORT	294	11/16 -
F-TYPE Convertible (X152)	SCV6 400 SPORT AWD	294	11/16 -
F-TYPE Coupe (X152)	2.0 Ti4	221	07/17 -
F-TYPE Coupe (X152)	3.0 SCV6	250	10/13 -
F-TYPE Coupe (X152)	3.0 SCV6 400 SPORT	294	11/16 -
F-TYPE Coupe (X152)	3.0 SCV6 400 SPORT AWD	294	11/16 -
F-TYPE Coupe (X152)	3.0 SCV6 S	280	10/13 -
F-TYPE Coupe (X152)	3.0 SCV6 S AWD	280	12/14 -
F-TYPE Coupe (X152)	5.0 SCV8 R	405	10/13 -
F-TYPE Coupe (X152)	5.0 SCV8 RAWD	405	12/14 -
F-TYPE Coupe (X152)	5.0 SCV8 SVR	423	12/15 -
XF (X250)	3.0	250	03/12 04/15
XF (X250)	3.0 AWD	250	10/12 04/15
XF (X250)	3.0 D	155	03/09 04/15
XF (X250)	3.0 D	177	03/09 04/15
XF (X250)	3.0 D	202	03/09 04/15
XF (X250)	4.2 Kompressor	306	03/08 04/15
XF (X250)	5.0	283	03/09 04/15
XF SPORTBRAKE (X250)	3.0 D	177	09/12 04/14
XF SPORTBRAKE (X250)	3.0 D	202	09/12 04/14
XJ (X351)	2.0 Ti4	177	05/12 -
XJ (X351)	3.0 SCV6	250	03/12 -
XJ (X351)	3.0 SCV6 AWD	250	10/12 -
XJ (X351)	3.0 SDV6	221	04/15 -
XJ (X351)	3.0 SDV6	202	10/09 12/15
XJ (X351)	3.0 V6	175	01/11 -
XJ (X351)	5.0 V8	287	08/12 -
XJ (X351)	5.0 V8	283	10/09 -

XK Convertible (X150)	5.0 V8	283	01/09 07/14
XK Coupe (X150)	5.0 V8	283	01/09 07/14

## OE-nummer

### Kompatibla OE-nummer

JAGUAR	C2C25337
JAGUAR	T2R5939