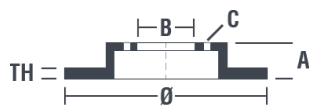


## Tekniska data för bromsskivan

<b>Axel</b> Fram	<b>Diameter</b> 320 mm
<b>Total höjd (A)</b> 48,8 mm	<b>Centreringsdiameter (B)</b> 63,6 mm
<b>Antal hål (C)</b> 5	<b>Tjocklek (TH)</b> 25 mm
<b>Min. tjocklek</b> 23 mm	<b>Åtdragningsmoment</b> Nm
<b>Enhet per låda</b> 1	<b>EAN-kod</b> 8020584221075

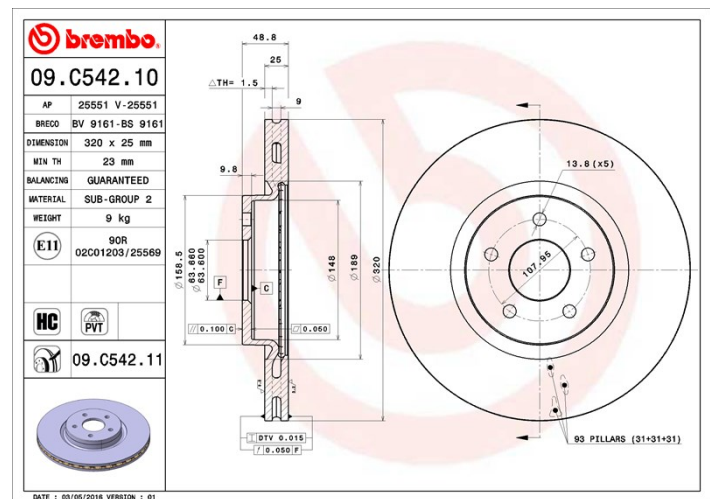


## Märkeskoder

**Brembo**  
09.C542.11

**AP**  
25551 V

**Breco**  
BV 9161



## Tekniska specifikationer

### Ventilerad PVT-skiva

PVT-skivan använder stift i stället för flikar i ventilationskammaren. Skivans kylkapacitet förbättrar hållfastheten mot värmesprickor med över 40 %.



### Bromsskiva High Carbon (HC)

Tack vare den höga andelen kol i den kemiska sammansättningen av gjutjärnet, ger HC-skivan en större dämpningskoefficient, som kan reducera vibrationerna och missljud under köringen.



### UV-skiva

UV-beläggningstekniken som har utvecklats i samarbete med biltillverkare, garanterar en överlägsen beständighet mot korrosion och ett komplett skydd av bromsskivan.



## Kompatibla fordon

FORD			
Modell	Typ	kW	År
FOCUS III	2.0 ST	184	07/12 -
FOCUS III	2.0 TDCi ST	136	11/14 -
FOCUS III Turnier	2.0 ST	184	07/12 -

FOCUS III Turnier	2.0 TDCi ST	136	11/14 -
KUGA II (DM2)	1.5 EcoBoost 4x4	134	09/14 -
KUGA II (DM2)	1.6 EcoBoost 4x4	132	10/12 04/15
KUGA II (DM2)	1.6 EcoBoost 4x4	110	03/13 -
KUGA II (DM2)	1.6 EcoBoost 4x4	134	03/13 -
KUGA II (DM2)	2.0 EcoBoost 4x4	178	08/17 -
KUGA II (DM2)	2.0 TDCi	85	03/13 -
KUGA II (DM2)	2.0 TDCi	100	03/13 -
KUGA II (DM2)	2.0 TDCi	103	03/13 -
KUGA II (DM2)	2.0 TDCi	88	09/14 -
KUGA II (DM2)	2.0 TDCi	110	09/14 -
KUGA II (DM2)	2.0 TDCi 4x4	100	03/13 -
KUGA II (DM2)	2.0 TDCi 4x4	103	03/13 -
KUGA II (DM2)	2.0 TDCi 4x4	120	03/13 -
KUGA II (DM2)	2.0 TDCi 4x4	110	09/14 -
KUGA II (DM2)	2.0 TDCi 4x4	132	09/14 -
KUGA II Van	1.5 EcoBoost 4x4	134	09/14 -
KUGA II Van	2.0 TDCi	110	09/14 -
KUGA II Van	2.0 TDCi 4x4	110	09/14 -
KUGA II Van	2.0 TDCi 4x4	132	09/14 -
TOURNEO CONNECT / GRAND TOURNEO CONNECT Kombi	1.0 EcoBoost	74	11/13 -
TOURNEO CONNECT / GRAND TOURNEO CONNECT Kombi	1.5 TDCi	55	05/15 -
TOURNEO CONNECT / GRAND TOURNEO CONNECT Kombi	1.5 TDCi	74	05/15 -
TOURNEO CONNECT / GRAND TOURNEO CONNECT Kombi	1.5 TDCi	88	05/15 -
TOURNEO CONNECT / GRAND TOURNEO CONNECT Kombi	1.6 EcoBoost	110	11/13 -
TOURNEO CONNECT / GRAND TOURNEO CONNECT Kombi	1.6 TDCi	55	09/13 -
TOURNEO CONNECT / GRAND TOURNEO CONNECT Kombi	1.6 TDCi	70	09/13 -
TOURNEO CONNECT / GRAND TOURNEO CONNECT Kombi	1.6 TDCi	85	09/13 -
TRANSIT CONNECT Box	1.0 EcoBoost	74	02/13 -
TRANSIT CONNECT Box	1.5 TDCi	74	05/15 -
TRANSIT CONNECT Box	1.5 TDCi	88	05/15 -

TRANSIT CONNECT Box	1.5 TDCi	55	08/15 -
TRANSIT CONNECT Box	1.6 EcoBoost	110	11/13 -
TRANSIT CONNECT Box	1.6 TDCi	55	02/13 -
TRANSIT CONNECT Box	1.6 TDCi	70	02/13 -
TRANSIT CONNECT Box	1.6 TDCi	85	02/13 -
TRANSIT CONNECT Estate	1.5 TDCi	74	05/15 -
TRANSIT CONNECT Estate	1.5 TDCi	88	05/15 -
TRANSIT CONNECT Estate	1.5 TDCi	55	08/15 -
TRANSIT CONNECT Estate	1.6 TDCi	55	02/13 -
TRANSIT CONNECT Estate	1.6 TDCi	70	02/13 -
TRANSIT CONNECT Estate	1.6 TDCi	85	02/13 -

## FORD (CHANGAN)

Modell	Typ	kW	År
KUGA	1.5 GTDi AWD	133	01/15 -
KUGA	1.6 GTDi AWD	130	01/13 -
KUGA	2.0 AWD	180	09/16 -
KUGA	2.0 GTDi AWD	178	01/13 -

## OE-nummer

### Kompatibla OE-nummer

FORD	1770767
FORD	1829608
FORD	1844117
FORD	CV611125FA
FORD	CV611125GA
FORD	CV6Z1125D