

Tekniska data för bromsskivan

Axel Fram

Diameter
366 mm

Total höjd (A)
48 mm

Centreringsdiameter (B)
63,6 mm

Antal hål (C)
5

Tjocklek (TH)
30 mm

Min. tjocklek
27,5 mm

Åtdragningsmoment 
Nm

Enhet per låda
1

EAN-kod
8020584229569

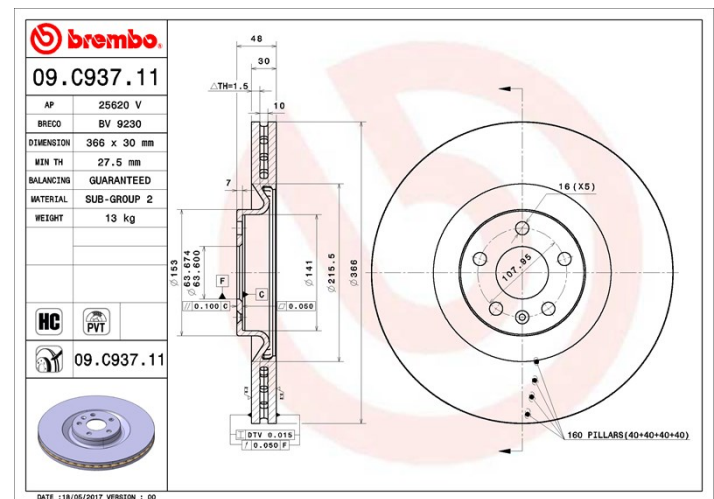



Märkeskoder

Brembo
09.C937.11

AP
25620 V

Breco
BV 9230



Tekniska specifikationer

Ventilerad PVT-skiva

PVT-skivan använder stift i stället för flikar i ventilationskammaren. Skivans kylkapacitet förbättrar hållfastheten mot värmesprickor med över 40 %.



Bromsskiva High Carbon (HC)

Tack vare den höga andelen kol i den kemiska sammansättningen av gjutjärnet, ger **HC-skivan** en större dämpningskoefficient, som kan reducera vibrationerna och missljud under köringen.

HC

UV-skiva

UV-beläggningstekniken som har utvecklats i samarbete med biltillverkare, garanterar en överlägsen beständighet mot korrosion och ett **komplett skydd** av bromsskivan.



Kompatibla fordon

VOLVO

Modell	Typ	kW	År
XC60 II (246)	2.0 D3	110	03/17 -
XC60 II (246)	2.0 D4	140	03/17 -
XC60 II (246)	2.0 D4 AWD	140	03/17 -

XC60 II (246)	2.0 D5 AWD	173	03/17 -
XC60 II (246)	2.0 T5	184	10/17 -
XC60 II (246)	2.0 T5	187	03/17 12/18
XC60 II (246)	2.0 T5 AWD	183	10/17 -
XC60 II (246)	2.0 T5 AWD	184	10/17 -
XC60 II (246)	2.0 T5 AWD	187	03/17 12/18
XC60 II (246)	2.0 T6 AWD	228	10/17 -
XC60 II (246)	2.0 T6 AWD	235	03/17 -
XC60 II (246)	2.0 T8 Hybrid AWD	223	02/18 -
XC60 II (246)	2.0 T8 Hybrid AWD	235	03/17 -
XC90 II (256)	2.0 T5 AWD	184	10/17 -
XC90 II (256)	2.0 T5 AWD	183	06/15 -
XC90 II (256)	2.0 T6 AWD	228	10/17 -
XC90 II (256)	2.0 T8 Hybrid AWD	223	04/18 -
XC90 II (256)	D4	140	06/15 -
XC90 II (256)	D4 AWD	140	06/15 -
XC90 II (256)	D5 AWD	173	03/16 -
XC90 II (256)	D5 AWD	165	09/14 -
XC90 II (256)	T5 AWD	187	06/15 -
XC90 II (256)	T6 AWD	235	09/14 -
XC90 II (256)	T8 Hybrid AWD	235	06/15 -

OE-nummer

Kompatibla OE-nummer

VOLVO

31400569