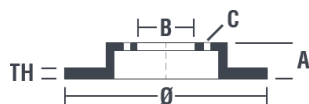


Tekniska data för bromsskivan

Axel Fram	Diameter 316 mm
Total höjd (A) 48,2 mm	Centreringsdiameter (B) 63,5 mm
Antal hål (C) 5	Tjocklek (TH) 28 mm
Min. tjocklek 26 mm	Åtdragningsmoment Nm
Enhet per låda 1	EAN-kod 8020584234600

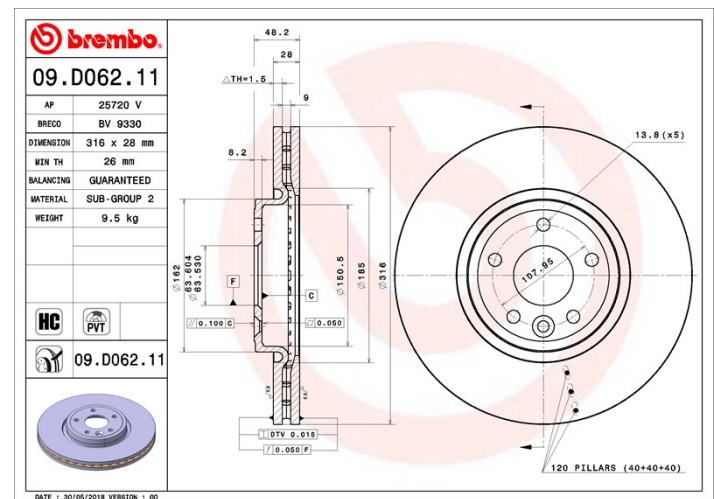


Märkeskoder

Brembo
09.D062.11

AP
25720 V

Breco
BV 9330



Tekniska specifikationer

Ventilerad PVT-skiva

PVT-skivan använder stift i stället för flikar i ventilationskammaren. Skivans kylkapacitet förbättrar hållfastheten mot värmesprickor med över 40 %.



Bromsskiva High Carbon (HC)

Tack vare den höga andelen kol i den kemiska sammansättningen av gjutjärnet, ger HC-skivan en större dämpningskoefficient, som kan reducera vibrationerna och missljud under körningen.



UV-skiva

UV-beläggningstekniken som har utvecklats i samarbete med biltillverkare, garanterar en överlägsen beständighet mot korrosion och ett komplett skydd av bromsskivan.



Kompatibla fordon

JAGUAR

Modell	Typ	kW	År
XE (X760)	2.0	147	03/15 -
XE (X760)	2.0 D	120	03/15 -
XE (X760)	2.0 D	132	03/15 -

OE-nummer

Kompatibla OE-nummer

JAGUAR

T4N1799
