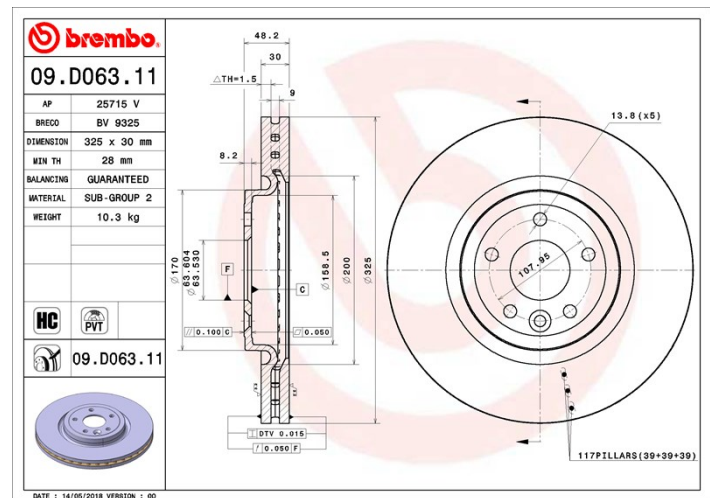


Tekniska data för bromsskivan

Axel Fram	Diameter 325 mm
Total höjd (A) 48,2 mm	Centreringsdiameter (B) 63,5 mm
Antal hål (C) 5	Tjocklek (TH) 30 mm
Min. tjocklek 28 mm	Åtdragningsmoment  Nm
Enhet per låda 1	EAN-kod 8020584233887



Märkeskoder

Brembo 09.D063.11	AP 25715 V	Breco BV 9325
-----------------------------	----------------------	-------------------------

Tekniska specifikationer

Ventilerad PVT-skiva

PVT-skivan använder stift i stället för flikar i ventilationskammaren. Skivans kylkapacitet förbättrar hållfastheten mot värmesprickor med över 40 %.



Bromsskiva High Carbon (HC)

Tack vare den höga andelen kol i den kemiska sammansättningen av gjutjärnet, ger **HC-skivan** en större dämpningskoefficient, som kan reducera vibrationerna och missljud under köringen.



UV-skiva

UV-beläggningstekniken som har utvecklats i samarbete med biltilverkare, garanterar en överlägsen beständighet mot korrosion och ett **komplett skydd** av bromsskivan.



Kompatibla fordon

JAGUAR

Modell	Typ	kW	År
XE (X760)	2.0	147	02/17 -
XE (X760)	2.0	184	02/17 -
XE (X760)	2.0	147	03/15 -
XE (X760)	2.0	177	03/15 -
XE (X760)	2.0 AWD	184	02/17 -

XE (X760)	2.0 AWD	221	06/17 -
XE (X760)	2.0 D	120	03/15 -
XE (X760)	2.0 D	132	03/15 -
XE (X760)	2.0 D AWD	177	02/17 -
XE (X760)	2.0 D AWD	132	10/15 -
XF (X260)	2.0	221	06/17 -
XF (X260)	2.0	147	03/17 -
XF (X260)	2.0	184	03/17 -
XF (X260)	2.0	177	05/15 -
XF (X260)	2.0 AWD	184	03/17 -
XF (X260)	2.0 AWD	221	09/17 -
XF (X260)	2.0 D	177	03/17 -
XF (X260)	2.0 D	120	05/15 -
XF (X260)	2.0 D	132	05/15 -
XF (X260)	2.0 D AWD	132	03/16 -
XF (X260)	2.0 D AWD	177	03/17 -
XF (X260)	3.0 D	221	05/15 -
XF SPORTBRAKE (X260)	2.0	184	07/17 -
XF SPORTBRAKE (X260)	2.0 AWD	221	08/18 -
XF SPORTBRAKE (X260)	2.0 D	120	07/17 -
XF SPORTBRAKE (X260)	2.0 D	132	07/17 -
XF SPORTBRAKE (X260)	2.0 D AWD	132	07/17 -
XF SPORTBRAKE (X260)	2.0 D AWD	177	07/17 -
XF SPORTBRAKE (X260)	3.0 D	221	07/17 -

OE-nummer

Kompatibla OE-nummer

JAGUAR

T4N1801