

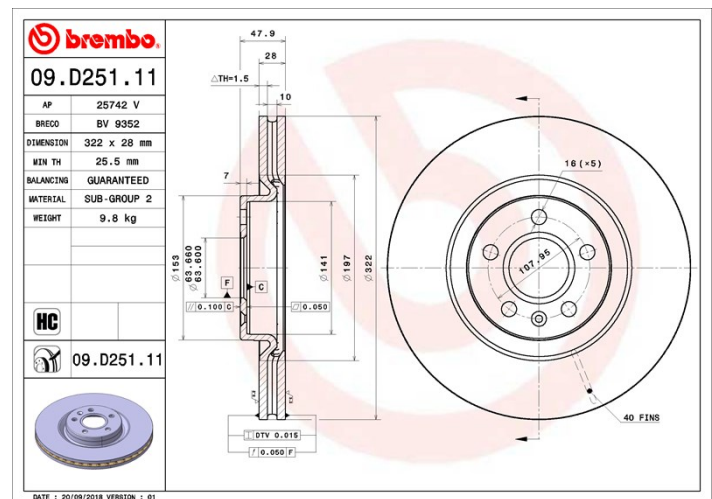
## Tekniska data för bromsskivan

<b>Axel</b> Fram	<b>Diameter</b> 322 mm
<b>Total höjd (A)</b> 47 mm	<b>Centreringsdiameter (B)</b> 63,6 mm
<b>Antal hål (C)</b> 5	<b>Tjocklek (TH)</b> 28 mm
<b>Min. tjocklek</b> 25,5 mm	<b>Åtdragningsmoment</b>  Nm
<b>Enhet per låda</b> 1	<b>EAN-kod</b> 8020584234655



## Märkeskoder

<b>Brembo</b> 09.D251.11	<b>AP</b> 25742 V	<b>Breco</b> BV 9352
-----------------------------	----------------------	-------------------------



## Tekniska specifikationer

### Bromsskiva High Carbon (HC)

Tack vare den höga andelen kol i den kemiska sammansättningen av gjutjärnet, ger HC-skivan en större dämpningskoefficient, som kan reducera vibrationerna och missljud under körningen.

**HC**

### UV-skiva

UV-beläggningstekniken som har utvecklats i samarbete med biltillverkare, garanterar en överlägsen beständighet mot korrosion och ett komplett skydd av bromsskivan.



## Kompatibla fordon

### VOLVO

Modell	Typ	kW	År
S90 II (234)	2.0	183	03/16 -
S90 II (234)	2.0 D3	110	03/16 -
S90 II (234)	2.0 D4	140	03/16 -
S90 II (234)	2.0 D4 AWD	140	03/16 -
S90 II (234)	2.0 D5 AWD	173	03/16 -

S90 II (234)	2.0 Hybrid AWD	235	10/17 -
S90 II (234)	2.0 T4	140	10/17 -
S90 II (234)	2.0 T5	184	10/17 -
S90 II (234)	2.0 T5	187	03/16 -
S90 II (234)	2.0 T6 AWD	228	10/17 -
S90 II (234)	2.0 T6 AWD	235	03/16 -
S90 II (234)	2.0 T8 Hybrid AWD	223	04/18 -
V60 II (225, 227)	D3	110	02/18 -
V60 II (225, 227)	D3 AWD	110	09/18 -
V60 II (225, 227)	D4	140	02/18 -
V60 II (225, 227)	D4 AWD	140	09/18 -
V60 II (225, 227)	T5	184	02/18 -
V60 II (225, 227)	T6 AWD	228	02/18 -
V60 II (225, 227)	T8 Plug-in Hybrid AWD	223	02/18 -
V90 II Estate (235, 236)	2.0 D3	110	03/16 -
V90 II Estate (235, 236)	2.0 D3 AWD	110	03/16 -
V90 II Estate (235, 236)	2.0 D4	140	03/16 -
V90 II Estate (235, 236)	2.0 D4 AWD	140	03/16 -
V90 II Estate (235, 236)	2.0 D5 AWD	173	03/16 -
V90 II Estate (235, 236)	2.0 Hybrid AWD	235	03/16 -
V90 II Estate (235, 236)	2.0 Polestar AWD	147	10/16 -
V90 II Estate (235, 236)	2.0 Polestar AWD	176	10/16 -
V90 II Estate (235, 236)	2.0 Polestar AWD	246	10/16 12/17
V90 II Estate (235, 236)	2.0 T4	140	10/17 -
V90 II Estate (235, 236)	2.0 T5	184	10/17 -
V90 II Estate (235, 236)	2.0 T5	187	03/16 -
V90 II Estate (235, 236)	2.0 T5 AWD	184	10/17 -
V90 II Estate (235, 236)	2.0 T5 AWD	183	03/16 -
V90 II Estate (235, 236)	2.0 T5 AWD	187	03/16 -
V90 II Estate (235, 236)	2.0 T6 AWD	228	10/17 -
V90 II Estate (235, 236)	2.0 T6 AWD	235	03/16 -

V90 II Estate (235, 236)	2.0 T8 Hybrid AWD	223	04/18 -
XC40 (536)	1.5 T3	115	09/18 -
XC40 (536)	2.0 D3	110	09/18 -
XC40 (536)	2.0 D3 AWD	110	09/18 -
XC40 (536)	2.0 D4 AWD	140	10/17 -
XC40 (536)	2.0 T4	140	09/18 -
XC40 (536)	2.0 T4 AWD	140	09/18 -
XC40 (536)	T5 AWD	182	10/17 -
XC60 II (246)	2.0 D3	110	03/17 -
XC60 II (246)	2.0 D4	140	03/17 -
XC60 II (246)	2.0 D4 AWD	140	03/17 -
XC60 II (246)	2.0 D5 AWD	173	03/17 -
XC60 II (246)	2.0 T4	140	09/18 -
XC60 II (246)	2.0 T5	184	10/17 -
XC60 II (246)	2.0 T5	187	03/17 12/18
XC60 II (246)	2.0 T5 AWD	183	10/17 -
XC60 II (246)	2.0 T5 AWD	184	10/17 -
XC60 II (246)	2.0 T5 AWD	187	03/17 12/18
XC60 II (246)	2.0 T6 AWD	228	10/17 -
XC60 II (246)	2.0 T6 AWD	235	03/17 -
XC60 II (246)	2.0 T8 Hybrid AWD	223	02/18 -
XC60 II (246)	2.0 T8 Hybrid AWD	235	03/17 -

## OE-nummer

### Kompatibla OE-nummer

VOLVO	31423724
VOLVO	31665446
VOLVO	32254356