

Tekniska data för bromsbelägg

Axel
Fram

WVA
22302, 22303

Bredd
180,1 mm

Tjocklek
18,4 mm

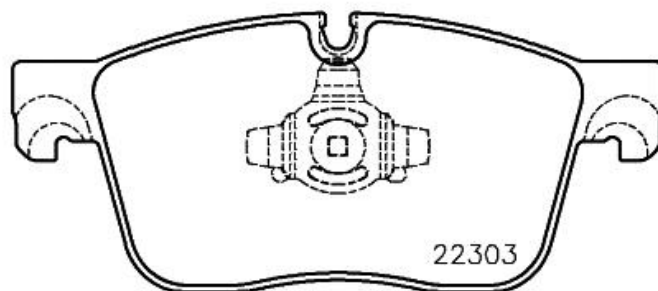
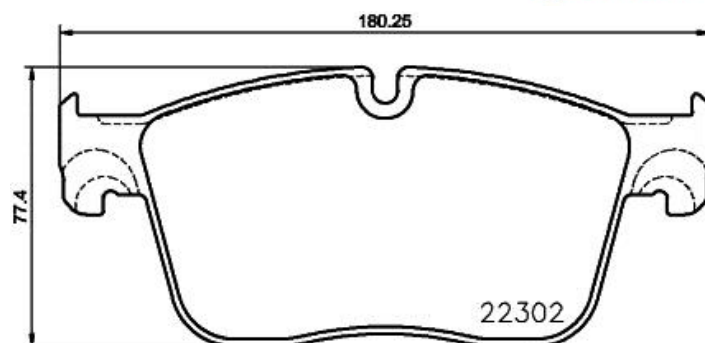
Höjd
77,5 mm

Bromssystem
Teves

Funktioner
Med kolvlämna

Slitageindikator
Förberedd

EAN-kod
8020584103678



Kompatibla fordon

JAGUAR

Modell	Typ	kW	År
F-PACE (X761)	2.0 SD4 AWD	177	02/17 -
F-PACE (X761)	2.0 TD4	120	02/17 -
F-PACE (X761)	2.0 TD4	132	09/15 -
F-PACE (X761)	2.0 TD4 AWD	132	09/15 -
F-PACE (X761)	2.0 Ti4	184	09/17 -
F-PACE (X761)	2.0 Ti4	177	05/16 -
F-PACE (X761)	2.0 Ti4 AWD	184	02/17 -
F-PACE (X761)	2.0 Ti4 AWD	221	06/17 -
F-PACE (X761)	3.0 SCV6 AWD	250	09/15 -
F-PACE (X761)	3.0 SCV6 AWD	280	09/15 -

F-PACE (X761)	3.0 SDV6 AWD	221	09/15 -
I-PACE (X590)	EV400 AWD	294	02/18 -
XE (X760)	2.0	221	06/17 -
XE (X760)	2.0	147	03/15 -
XE (X760)	2.0 AWD	221	06/17 -
XE (X760)	2.0 D	120	03/15 -
XE (X760)	2.0 D	132	03/15 -
XE (X760)	2.0 D AWD	132	10/15 -
XE (X760)	3.0 S	279	08/17 -
XE (X760)	3.0 S	280	02/17 -
XE (X760)	3.0 S	250	03/15 -
XF (X260)	2.0	177	05/15 -
XF (X260)	2.0 D	120	05/15 -
XF (X260)	2.0 D	132	05/15 -
XF (X260)	2.0 D AWD	132	03/16 -
XF (X260)	3.0	250	05/15 -
XF (X260)	3.0	280	05/15 -
XF (X260)	3.0 AWD	250	07/15 -
XF (X260)	3.0 AWD	280	07/15 -
XF (X260)	3.0 D	221	05/15 -
XF SPORTBRAKE (X260)	3.0	280	07/17 -
XF SPORTBRAKE (X260)	3.0 AWD	280	07/17 -
XF SPORTBRAKE (X260)	3.0 D	221	07/17 -

JAGUAR (CHERY)

Modell	Typ	kW	År
XEL	20t	147	11/17 -

LAND ROVER

Modell	Typ	kW	År
RANGE ROVER VELAR (L560)	2.0 D180 TD4 4x4	132	03/17 -
RANGE ROVER VELAR (L560)	2.0 D240 SD4 4x4	177	03/17 -
RANGE ROVER VELAR (L560)	2.0 P250 Si4 4x4	184	03/17 -

RANGE ROVER VELAR (L560)	2.0 P300 Si4 4x4	221	03/17 -
RANGE ROVER VELAR (L560)	3.0 D275 SDV6 4x4	202	04/18 -
RANGE ROVER VELAR (L560)	3.0 D300 SDV6 4x4	221	03/17 -
RANGE ROVER VELAR (L560)	3.0 P380 SCV6 4x4	280	03/17 -

OE-nummer

Kompatibla OE-nummer

JAGUAR	J9D1118
JAGUAR	JDE39759
JAGUAR	T2H16147
JAGUAR	T2H21043
JAGUAR	T2H7448
JAGUAR	T4N14764
LAND ROVER	LR064687
LAND ROVER	LR111385