

BROMSBELÄGG P 61 035

Bromsbelägget P 61 035 är lika med pålitlighet

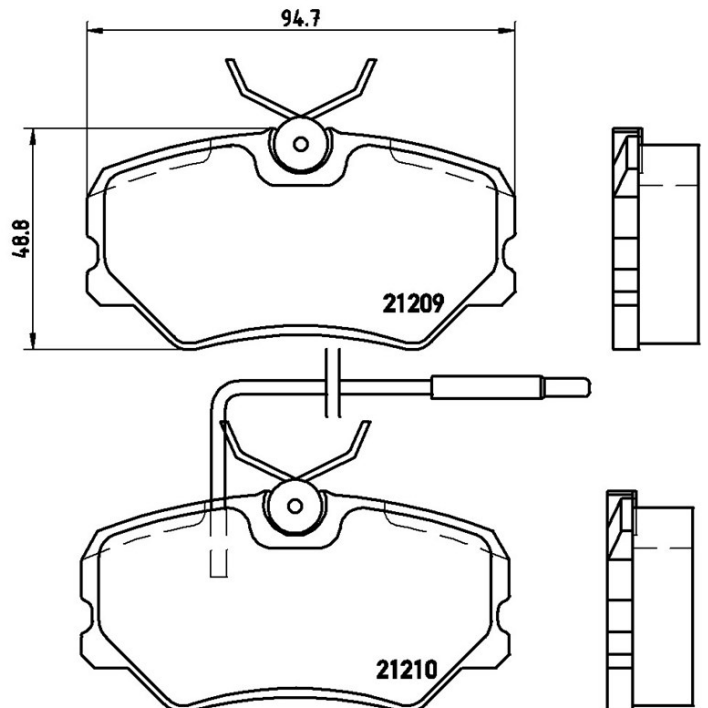
Brembo bromsbelägg garanterar maximal säkerhet vid inbromsning, tack vare användning av över 100 olika blandningar som specifikt tagits fram med hänsyn till fordonstyp och användningssätt. Bromssträckor som reduceras till minsta möjliga, med maximal och tystgående körkomfort är de viktigaste egenskaperna för Brembos material. Bromsbeläggen från Brembo levereras tillsammans med en hel serie tillbehör och monteringsatser för installation enligt konstens alla regler.



- ✓ OE-standardkvalitet
- ✓ Brembokvalitet
- ✓ Certifierat ECE-R90
- ✓ Säkerhet
- ✓ Prestanda
- ✓ Komfort

Tekniska specifikationer

EAN-kod 8020584056110	Fram	Tjocklek 19 mm
Bredd 95 mm	Höjd 49 mm	Bromssystem Lucas
Slitagenivåindikator Elektrisk	VVA 21209,21210	Tillbehör Med bultar för bromsok



KOMPATIBLA FORDON

PEUGEOT

405 I (15B)	1.4	50/68	06-87 07-92
405 I (15B)	1.4	47/64	01-87 07-92

405 I (15B)	1.6	55/75	07-87 06-88
405 I (15B)	1.6	53/72	07-87 12-92
405 I (15B)	1.6	65/88	07-87 12-92
405 I (15B)	1.6	66/90	10-89 12-92
405 I (15B)	1.6	69/94	01-87 12-92
405 I (15B)	1.6 4x4	65/88	04-88 07-92
405 I (15B)	1.8 Turbo Diesel	66/90	03-88 12-92
405 I (15B)	1.9	80/109	06-87 07-92
405 I (15B)	1.9	88/120	06-87 07-92
405 I (15B)	1.9	70/95	07-87 12-92
405 I (15B)	1.9	72/98	06-87 07-92
405 I (15B)	1.9	90/122	01-89 12-92
405 I (15B)	1.9	93/126	07-87 12-93
405 I (15B)	1.9 4x4	80/109	07-88 12-92
405 I (15B)	1.9 4x4	93/126	07-90 07-92
405 I (15B)	1.9 4x4	116/158	06-87 07-92
405 I (15B)	1.9 4x4	88/120	06-87 07-92
405 I (15B)	1.9 Diesel	47/64	07-88 09-92
405 I (15B)	1.9 Diesel	51/69	03-88 12-92
405 I (15B)	1.9 Injection	77/105	07-87 12-92
405 I (15B)	1.9 Injection 4x4	77/105	06-87 07-92
405 I (15B)	1.9 Sport M-16	108/147	06-87 07-92
405 I (15B)	1.9 Sport M-16	116/158	07-87 11-92
405 I (15B)	1.9 SPort M-16 4x4	108/147	06-87 07-92
405 I Break (15E)	1.6	55/75	10-88 08-92
405 I Break (15E)	1.6	65/88	10-88 08-92
405 I Break (15E)	1.6	53/72	10-88 08-92
405 I Break (15E)	1.6	66/90	10-88 08-92
405 I Break (15E)	1.6	68/92	05-88 07-92
405 I Break (15E)	1.6	69/94	10-88 08-92
405 I Break (15E)	1.6 SRI 4x4	65/88	04-88 07-92
405 I Break (15E)	1.8 GLD	44/60	04-90 07-92
405 I Break (15E)	1.8 TD	66/90	10-88 08-92
405 I Break (15E)	1.9	70/95	10-88 08-92
405 I Break (15E)	1.9	88/120	10-88 08-92
405 I Break (15E)	1.9	77/105	10-88 08-92
405 I Break (15E)	1.9	80/109	10-88 08-92
405 I Break (15E)	1.9	72/98	05-88 07-92
405 I Break (15E)	1.9	116/158	06-87 07-92
405 I Break (15E)	1.9 4x4	108/147	07-90 07-92
405 I Break (15E)	1.9 4x4	80/109	10-88 08-92
405 I Break (15E)	1.9 4x4	88/120	07-90 07-92
405 I Break (15E)	1.9 All-wheel Drive	116/158	06-87 07-92
405 I Break (15E)	1.9 All-wheel Drive	77/105	09-88 07-92
405 I Break (15E)	1.9 D	47/64	10-88 08-92
405 I Break (15E)	1.9 D	51/69	10-88 08-92
405 II (4B)	1.4	58/79	08-92 06-94

405 II (4B)	1.4	55/75	08-92 10-95
405 II (4B)	1.6	65/88	08-92 10-95
405 II (4B)	1.6	66/90	08-92 05-97
405 II (4B)	1.6	68/92	08-92 08-94
405 II (4B)	1.8	74/101	08-92 10-95
405 II (4B)	1.8	76/103	08-96 11-99
405 II (4B)	1.9 D	47/64	08-92 10-95
405 II (4B)	1.9 D	50/68	06-94 10-95
405 II (4B)	1.9 TD	66/90	08-92 10-95
405 II (4B)	2.0	89/121	08-92 10-95
405 II (4B)	2.0 16V	110/150	06-94 10-95
405 II (4B)	2.0 M-16	112/152	08-92 10-95
405 II (4B)	2.0 X4	89/121	08-92 10-95
405 II Break (4E)	1.4	55/75	08-92 10-96
405 II Break (4E)	1.4	58/79	07-93 06-94
405 II Break (4E)	1.6	66/90	08-92 05-97
405 II Break (4E)	1.6	65/88	08-92 10-96
405 II Break (4E)	1.8	74/101	08-92 10-96
405 II Break (4E)	1.9 D	47/64	08-92 10-96
405 II Break (4E)	1.9 D	51/69	09-93 12-95
405 II Break (4E)	1.9 D	50/68	06-94 10-96
405 II Break (4E)	1.9 TD	66/90	08-92 10-96
405 II Break (4E)	2.0	89/121	08-92 10-96
405 II Break (4E)	2.0 4x4	89/121	08-92 10-96

KOMPATIBLA OE-KODER

1611458780	CITROËN
425055	CITROËN
425078	CITROËN
425087	CITROËN
425095	CITROËN
425135	CITROËN
425270	CITROËN
E172168	CITROËN
E172574	CITROËN
1611458780	PEUGEOT
425055	PEUGEOT
425078	PEUGEOT
425087	PEUGEOT
425093	PEUGEOT
425095	PEUGEOT
425135	PEUGEOT
425270	PEUGEOT
E172168	PEUGEOT
E172574	PEUGEOT