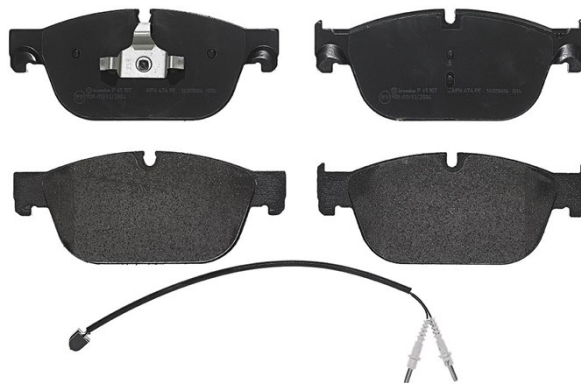


BROMSBELÄGG P 61 107

Bromsbelägget P 61 107 är lika med pålitlighet

Brembo bromsbelägg garanterar maximal säkerhet vid inbromsning, tack vare användning av över 100 olika blandningar som specifikt tagits fram med hänsyn till fordonstyp och användningssätt. Bromssträckor som reduceras till minsta möjliga, med maximal och tystgående körkomfort är de viktigaste egenskaperna för Brembos material. Bromsbeläggen från Brembo levereras tillsammans med en hel serie tillbehör och monteringsatser för installation enligt konstens alla regler.

- ✓ OE-standardkvalitet
- ✓ Brembokvalitet
- ✓ Certifierat ECE-R90
- ✓ Säkerhet
- ✓ Prestanda
- ✓ Komfort



Tekniska specifikationer

EAN-kod
8020584103555

Fram

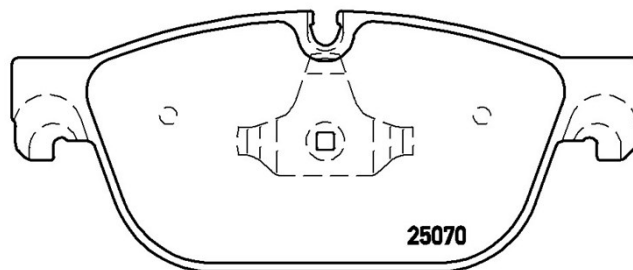
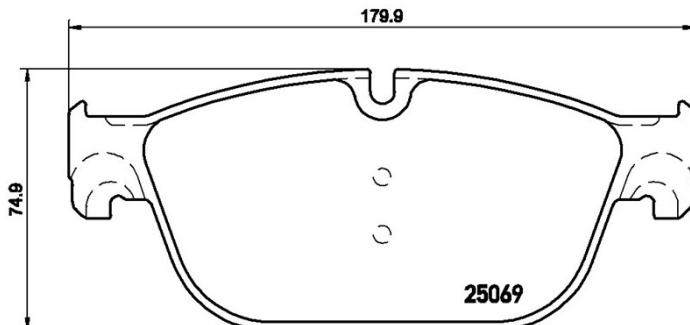
Tjocklek
17 mm

Bredd
180 mm

Höjd
75 mm

Bromssystem
Teves

Slitagenivåindikator WVA
Elektrisk 25069,25070



KOMPATIBLA FORDON

CITROËN

| | | | |
|--------------------|-------------|---------|-------------|
| C5 III (RD_) | 3.0 HDi 240 | 177/241 | 04-09 10-14 |
| C5 III Break (RW_) | 2.2 HDi 200 | 150/204 | 07-10 |
| C5 III Break (RW_) | 3.0 HDi 240 | 177/241 | 04-09 10-14 |
| C6 (TD_) | 3.0 HDi | 155/211 | 06-09 12-10 |

| | | | |
|-----------|-------------------------|---------|-------------|
| C6 (TD_) | 3.0 HDi | 177/241 | 04-09 12-12 |
| DS4 (NX_) | 1.6 THP 200 | 147/200 | 04-11 07-15 |
| DS5 | 1.6 HDi 110 | 82/112 | 11-11 07-15 |
| DS5 | 1.6 THP 150 | 110/150 | 11-11 07-15 |
| DS5 | 1.6 THP 155 | 115/156 | 11-11 07-15 |
| DS5 | 1.6 THP 165 | 121/165 | 01-12 07-15 |
| DS5 | 1.6 THP 165 Hybrid | 121/165 | 06-12 07-15 |
| DS5 | 1.6 THP 200 | 147/200 | 11-11 07-15 |
| DS5 | 2.0 HDi 165 | 120/163 | 11-11 07-15 |
| DS5 | 2.0 HDi 165 Hybrid4 4x4 | 120/163 | 12-11 07-15 |

CITROËN (DF-PSA)

| | | | |
|-------------|---------|---------|-------------|
| C5 | 1.6 | 123/167 | 05-14 |
| C5 | 1.8 | 150/204 | 09-15 |
| C5 | 2.0 | 108/147 | 11-09 |
| C5 | 2.3 | 126/171 | 01-09 |
| C5 | 3.0 | 162/220 | 11-09 12-14 |
| C5 AIRCROSS | 380 THP | 150/204 | 09-17 |
| C6 | 350 THP | 123/167 | 10-16 10-17 |
| C6 | 360 THP | 125/170 | 05-19 |
| C6 | 380 THP | 150/204 | 10-16 |
| C6 | 400THP | 155/211 | 04-19 |

DS (CAPSA)

| | | | |
|---------|-------------|---------|-------------|
| DS 4S | THP 130 | 100/136 | 01-16 |
| DS 4S | THP 180 | 123/167 | 04-16 |
| DS 4S | THP 200 | 150/204 | 04-16 |
| DS 5 | 1.6 THP 160 | 120/163 | 09-13 |
| DS 5 | 1.6 THP 160 | 123/167 | 09-15 |
| DS 5 | 1.6 THP 200 | 147/200 | 09-13 12-15 |
| DS 5 | 1.8 THP 200 | 150/204 | 09-15 |
| DS 5 LS | 1.6 THP 160 | 120/163 | 03-14 |
| DS 5 LS | 1.6 THP 160 | 123/167 | 04-16 |
| DS 5 LS | 1.6 THP 200 | 147/200 | 03-14 |
| DS 5 LS | 1.8 THP 200 | 150/204 | 04-16 |
| DS 5 LS | 1.8 VTi 140 | 102/139 | 01-14 12-15 |
| DS 6 | 1.6 THP 160 | 123/167 | 09-14 |
| DS 6 | 1.6 THP 200 | 147/200 | 09-14 |
| DS 6 | 1.8 THP 200 | 150/204 | 09-15 12-17 |

FENGSHEN

| | | | |
|----|-------|---------|-------|
| A9 | 1.8 T | 150/204 | 04-16 |
|----|-------|---------|-------|

PEUGEOT

| | | | |
|------------------|---------|---------|-------------|
| 308 I (4A_, 4C_) | 1.6 GTi | 147/200 | 07-10 10-14 |
| 407 (6D_) | 2.7 HDi | 150/204 | 10-05 12-10 |
| 407 (6D_) | 3.0 | 155/211 | 03-04 12-10 |
| 407 Coupe (6C_) | 3.0 HDi | 177/241 | 06-09 |
| 407 Coupe (6C_) | 3.0 V6 | 155/211 | 10-05 |
| 407 SW (6E_) | 2.7 HDi | 150/204 | 10-05 12-10 |

| | | | |
|-------------------------|---------------------|---------|-------------|
| 407 SW (6E_) | 3.0 | 155/211 | 05-04 12-10 |
| 508 I (8D_) | 1.6 HDi | 82/112 | 11-10 12-18 |
| 508 I (8D_) | 1.6 THP | 121/165 | 09-11 12-18 |
| 508 I (8D_) | 1.6 THP | 120/163 | 01-12 12-18 |
| 508 I (8D_) | 1.6 THP | 110/150 | 11-10 12-18 |
| 508 I (8D_) | 1.6 THP | 115/156 | 11-10 12-18 |
| 508 I (8D_) | 1.6 VTi | 85/116 | 11-10 12-18 |
| 508 I (8D_) | 1.6 VTi | 88/120 | 11-10 12-18 |
| 508 I (8D_) | 2.0 BlueHDi 150 | 110/150 | 04-14 12-18 |
| 508 I (8D_) | 2.0 BlueHDi 180 | 133/180 | 04-14 12-18 |
| 508 I (8D_) | 2.0 HDi | 103/140 | 11-10 12-18 |
| 508 I (8D_) | 2.0 HDi | 120/163 | 11-10 12-18 |
| 508 I (8D_) | 2.0 HDi | 100/136 | 11-10 12-18 |
| 508 I (8D_) | 2.0 HDi Hybrid4 AWC | 120/163 | 11-10 12-18 |
| 508 I (8D_) | 2.0 HDi Hybrid4 AWC | 147/200 | 11-10 12-18 |
| 508 I (8D_) | 2.2 HDi | 150/204 | 11-10 12-18 |
| 508 SW Estate Van (8E_) | 1.6 HDi | 84/114 | 03-13 12-18 |
| 508 SW I (8E_) | 1.6 HDi | 82/112 | 11-10 12-18 |
| 508 SW I (8E_) | 1.6 THP | 115/156 | 11-10 12-18 |
| 508 SW I (8E_) | 1.6 THP | 110/150 | 11-10 12-18 |
| 508 SW I (8E_) | 1.6 VTi | 85/116 | 11-10 12-18 |
| 508 SW I (8E_) | 1.6 VTi | 88/120 | 11-10 12-18 |
| 508 SW I (8E_) | 2.0 HDi | 120/163 | 11-10 12-18 |
| 508 SW I (8E_) | 2.0 HDi | 103/140 | 11-10 12-18 |
| 508 SW I (8E_) | 2.0 HDi | 100/136 | 11-10 12-18 |
| 508 SW I (8E_) | 2.0 HDi RXH Hybrid4 | 120/163 | 11-10 12-18 |
| 508 SW I (8E_) | 2.2 HDi | 150/204 | 11-10 12-18 |
| RCZ | 1.6 16V | 147/200 | 06-10 12-15 |
| RCZ | 2.0 HDi | 120/163 | 03-10 12-15 |

PEUGEOT (DF-PSA)

| | | | |
|------|---------|---------|-------|
| 4008 | 1.8 | 150/204 | 11-16 |
| 4008 | 400 THP | 155/211 | 07-19 |
| 5008 | 350 THP | 123/167 | 06-17 |
| 5008 | 360 THP | 125/170 | 07-19 |
| 5008 | 380 THP | 150/204 | 06-17 |
| 5008 | 400THP | 155/211 | 07-19 |
| 508 | 1.8 THP | 150/204 | 01-15 |

KOMPATIBLA OE-KODER

| | |
|------------|------------------|
| 1611839380 | CITROËN |
| 425473 | CITROËN |
| 1612739280 | CITROËN (DF-PSA) |
| 1612739280 | DS (CAPSA) |
| 1611839380 | PEUGEOT |
| 425473 | PEUGEOT |

