

FREN BALATASI P 50 146

P 50 146 fren balatası, güvenilirlikle eş anlamıdır

Brembo fren balatası, aracın tipine ve kullanıma göre tasarlanmış 100'den fazla farklı bileşenin kullanımını sayesinde frenleme sırasında üstün güvenliği garanti eder. Minimuma indirilen durma mesafeleri, maksimum sürüş konforu ve sessiz çalışması, Brembo malzemelerinin en önemli özellikleridir. Brembo fren balataları, kapsamlı bir aksesuar setiyle ve profesyonel standartlarda kurulum için montaj setleriyle birlikte sunulur.

- ✓ OE eşdeğeri
- ✓ Brembo kalitesi
- ✓ ECE-R90 sertifikası
- ✓ Güvenlik
- ✓ Performans
- ✓ Konfor
- ✓ Aksesuarlarla



Teknik özellikler

EAN kodu
8020584115138

Kalınlık
19 mm

Genişlik
134 mm

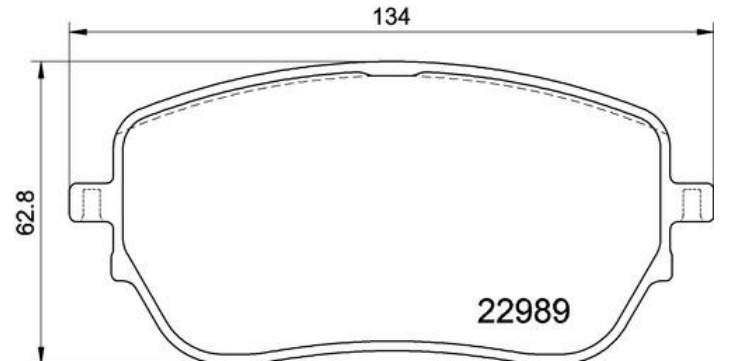
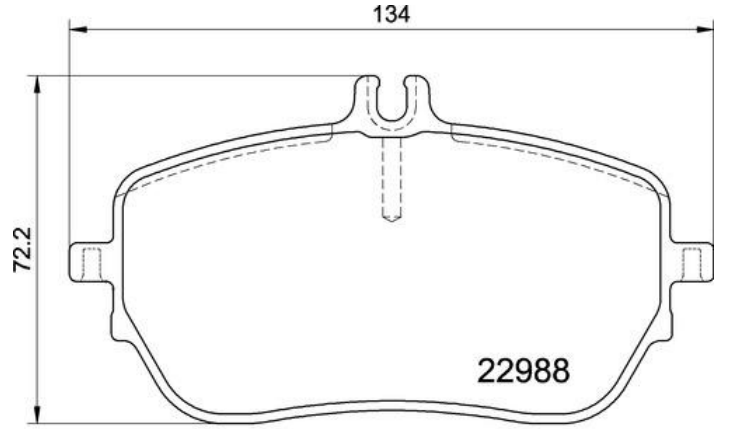
Yükseklik
72 mm

Fren sistemi
CBI

Aşınma göstergesi
Amaca uygun tasarım

WVA numarası
22988,22989

Aksesuarlar
**Aksesuarlarla
Titreşim önler şim
ile
Fren kaliperi
cıvatalarıyla**



UYUMLU OE PARA NUMARALARI

0004206902 MERCEDES-BENZ

0004207000 MERCEDES-BENZ

A0004206902 MERCEDES-BENZ

A0004207000 MERCEDES-BENZ